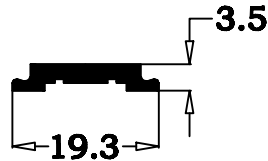
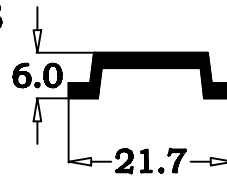


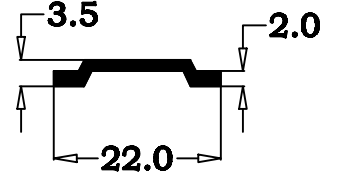
2003-17
0,648 kg/m



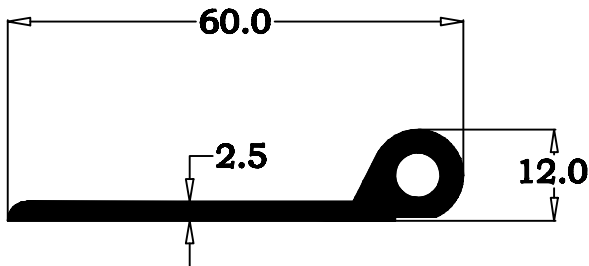
89-22
0,122 kg/m



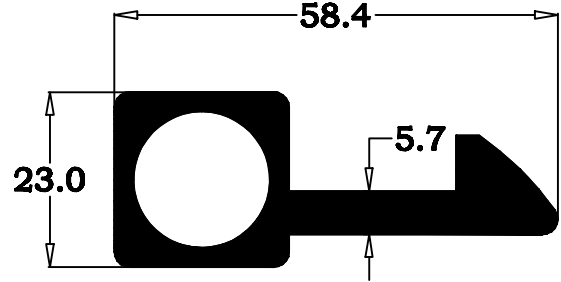
80-6
0,138 kg/m



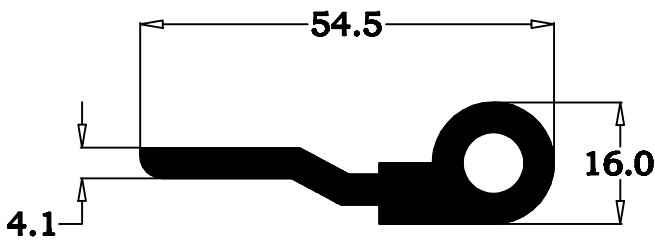
78-45
0,107 kg/m



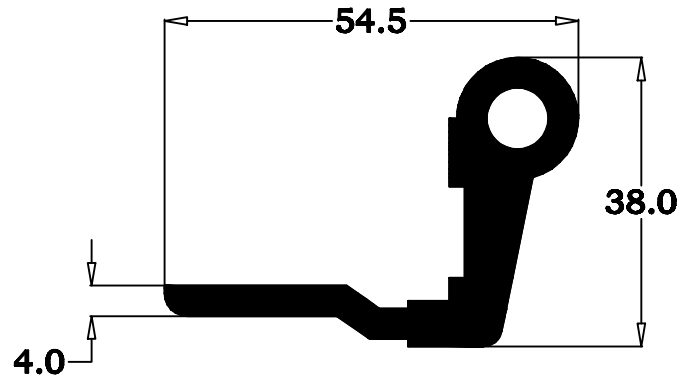
79-109
0.581 kg/m



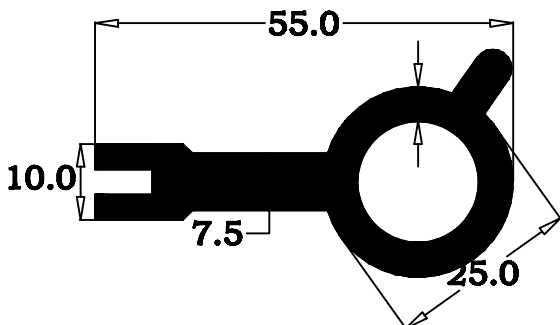
79-111
1.422 kg/m



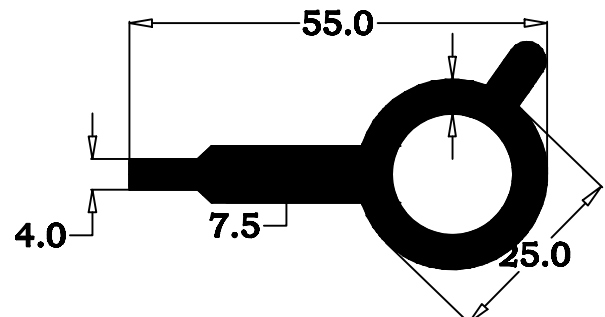
87-91
0.933 kg/m



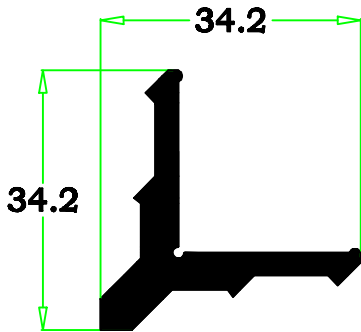
87-92
1.344 kg/m



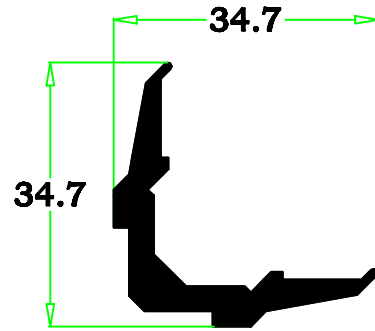
2002-134
1,509 kg/m



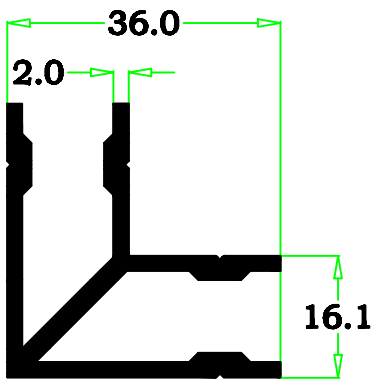
2002-135
1,400 kg/m



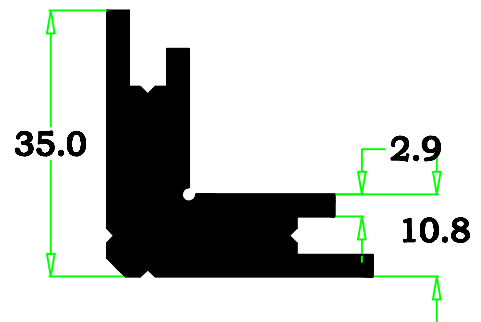
85-58
0.669 kg/m



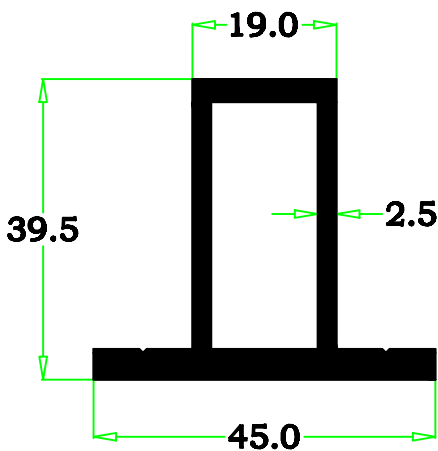
85-59
0.590 kg/m



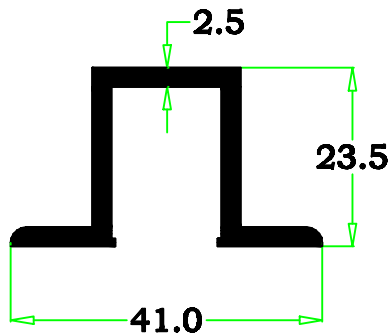
78-47
0.808 kg/m



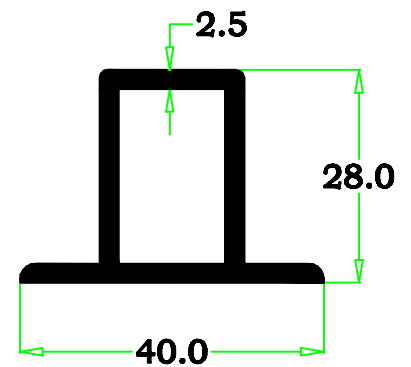
85-57
1.323 kg/m



85-93
1.077 kg/m



79-107
0.553 kg/m

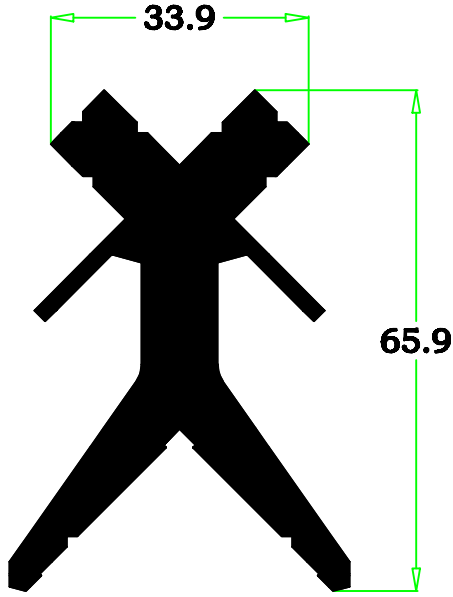


79-108
0.702 kg/m

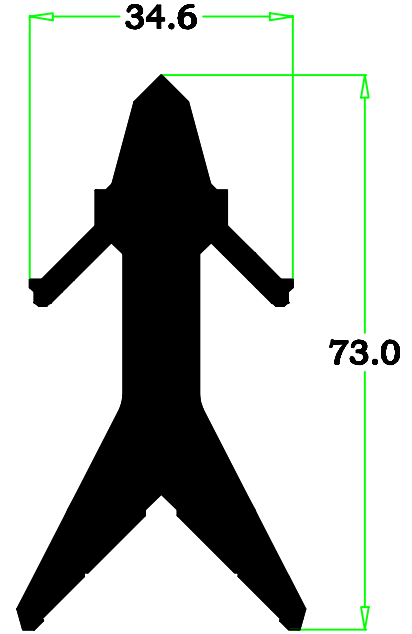


ÖZEN ALÜMİNYUM

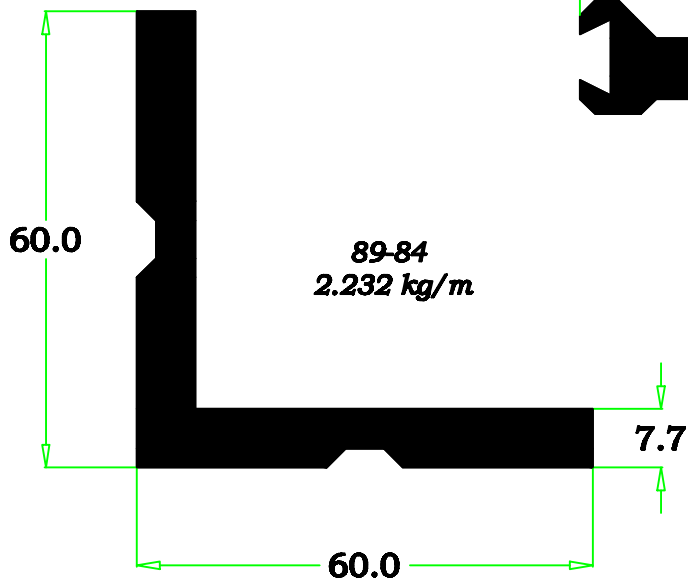
MENTEŞE PROFİLLERİ



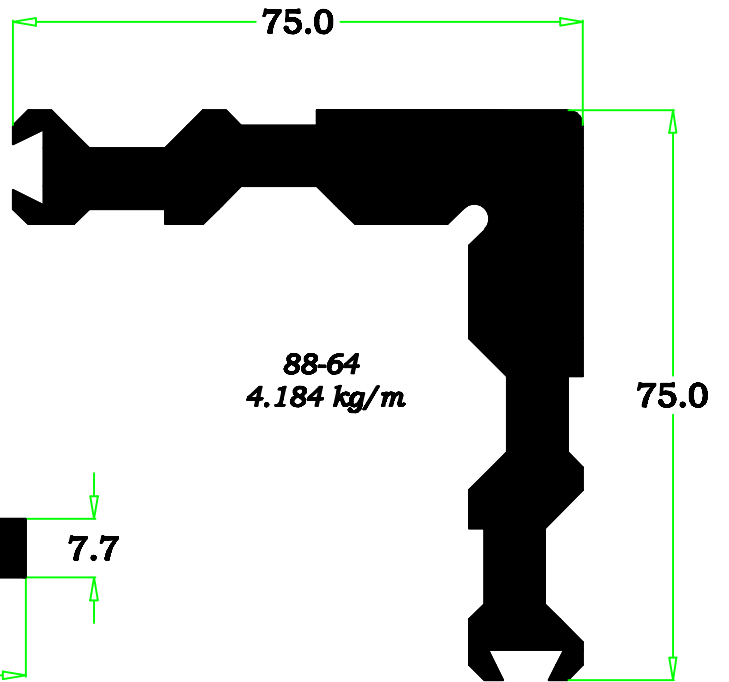
85-60
2.800 kg/m



85-61
2.776 kg/m



89-84
2.232 kg/m



88-64
4.184 kg/m



ÖZEN ALÜMİNYUM

MENTEŞE PROFİLLERİ

