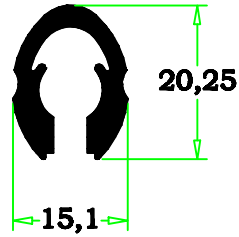
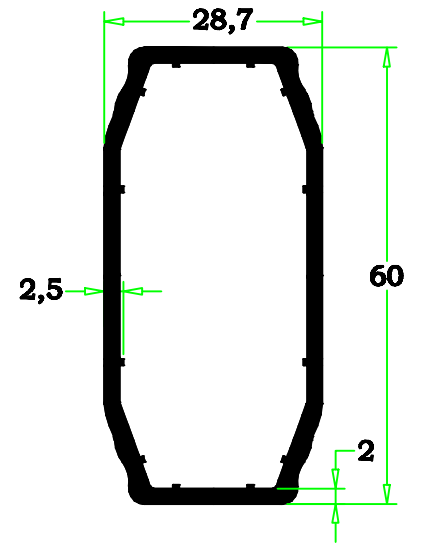


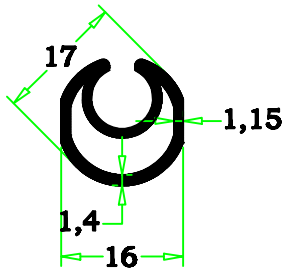
**2002-132**  
**0,868 kg/m**



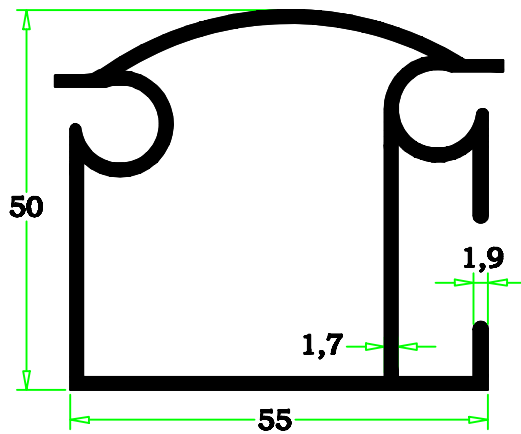
**2000-63**  
**0,337 kg/m**



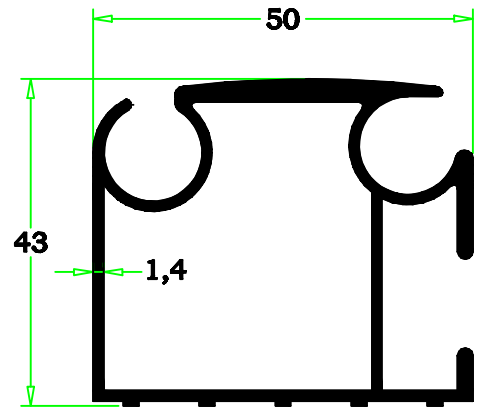
**2002-131**  
**0,902 kg/m**



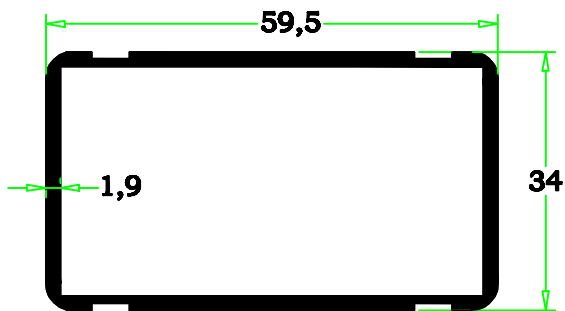
**2002-130**  
**0,229 kg/m**



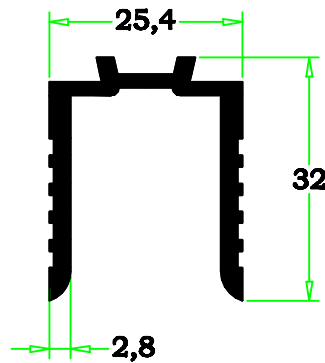
**2004-55**  
**1,182 kg/m**



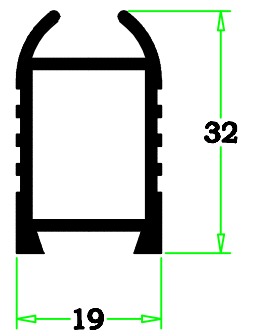
**2000-61**  
**0,968 kg/m**



**2000-62**  
**0,843 kg/m**



**99-80**  
**0,520 kg/m**



**99-79**  
**0,430 kg/m**