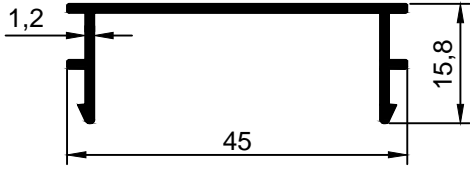


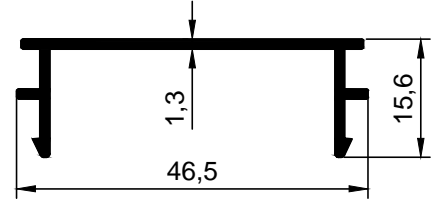


ÖZEN ALÜMİNYUM

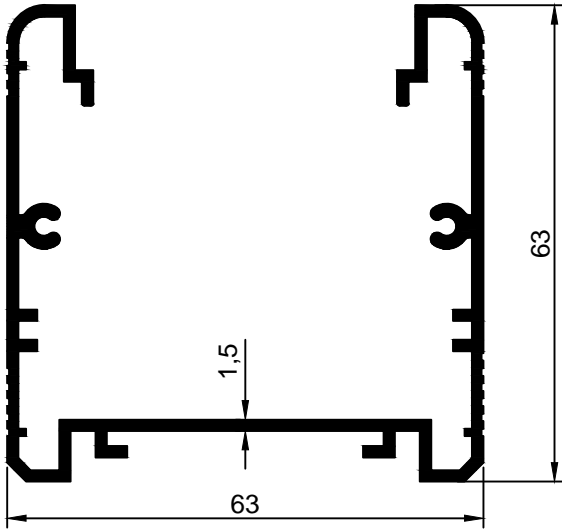
AYDINLATMA
LED AYDINLATMA
ELEKTRİK PROFİLLERİ



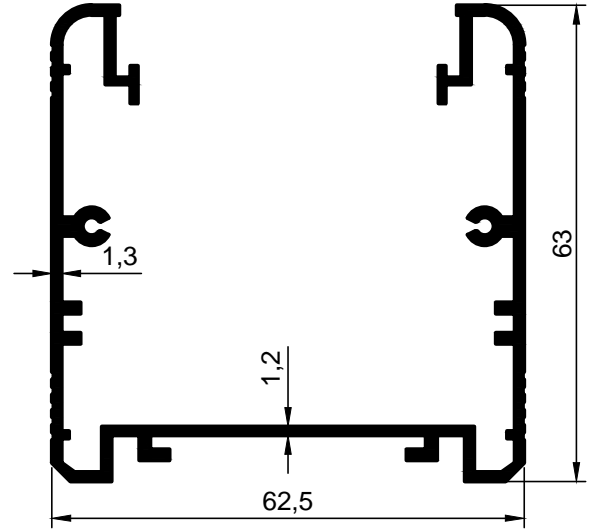
2007-99
0,262 kg/m



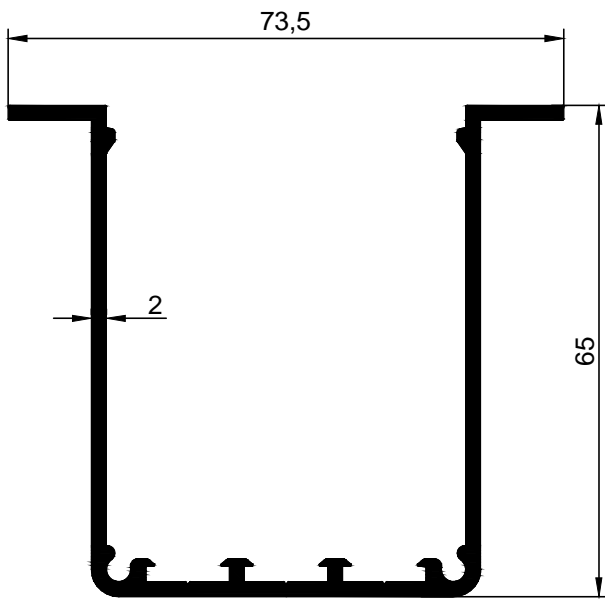
2010-99
0,287 kg/m



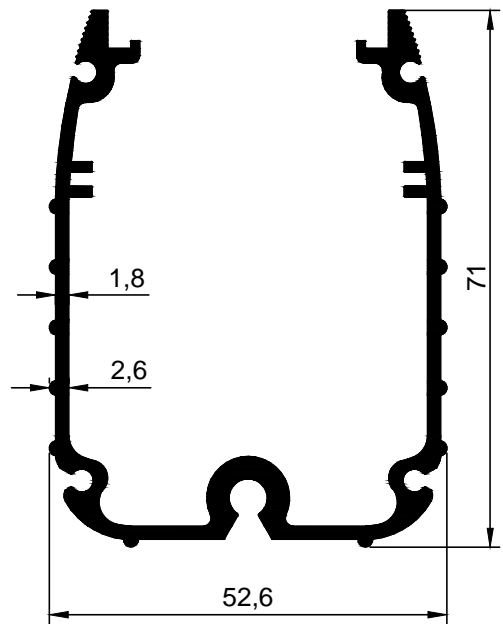
2007-98
1,161 kg/m



2010-98
0,998 kg/m



3983
1,175 kg/m

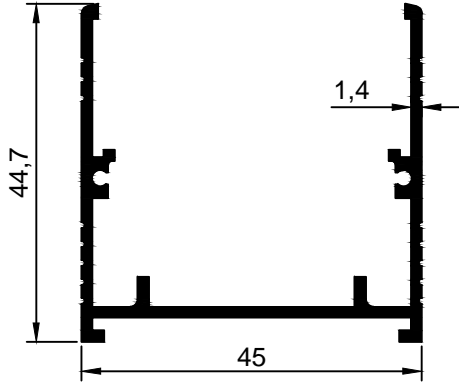


3792
1,358 kg/m

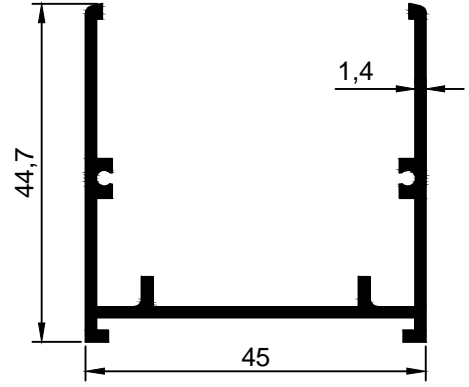


ÖZEN ALÜMİNYUM

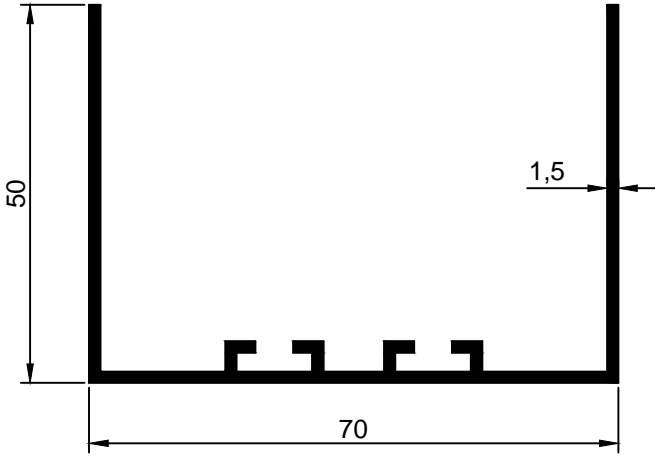
AYDINLATMA
LED AYDINLATMA
ELEKTRİK PROFİLLERİ



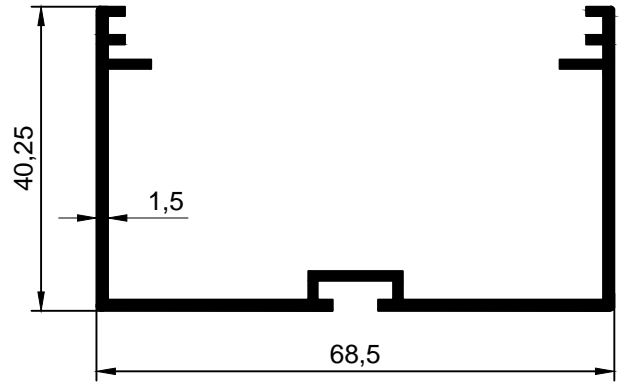
2007-22
0,591 kg/m



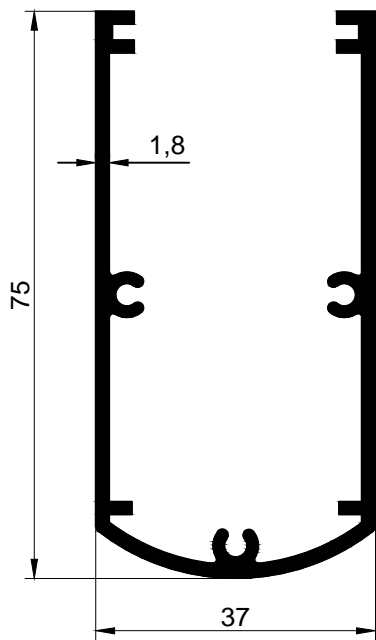
2000-147
0,587 kg/m



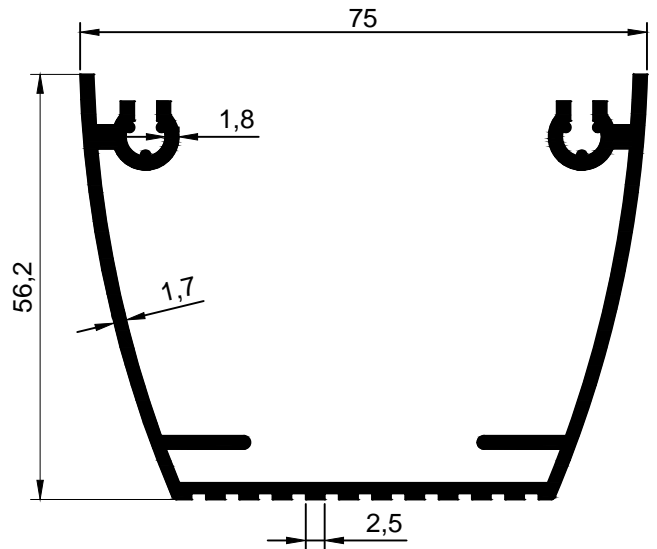
89-14
0,781 kg/m



2005-76
0,697 kg/m



2008-05
1,071 kg/m

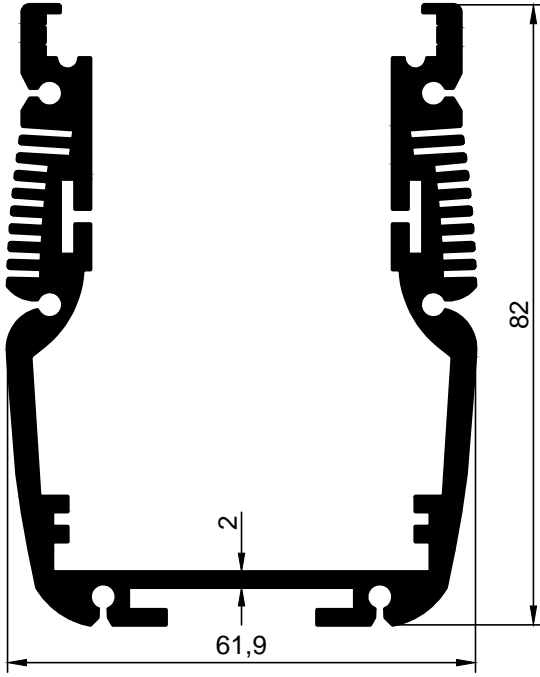


2002-91
1,126 kg/m

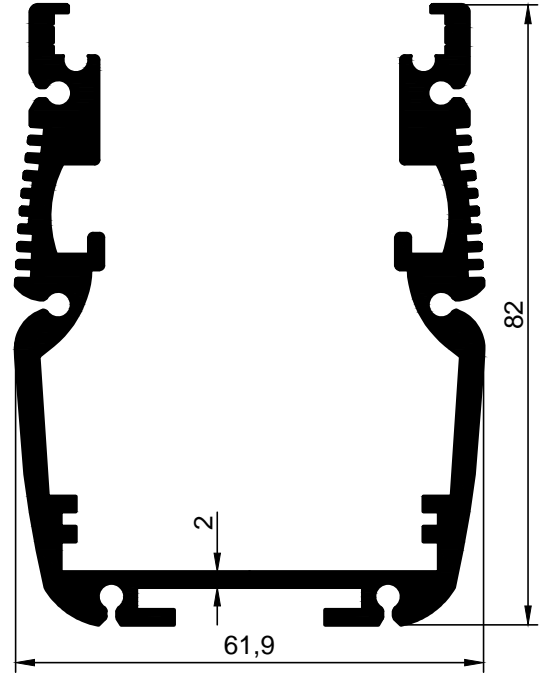


ÖZEN ALÜMİNYUM

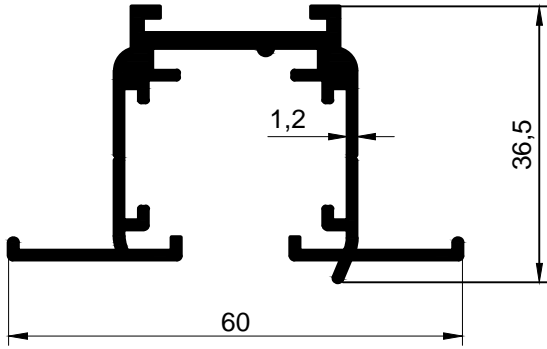
AYDINLATMA
LED AYDINLATMA
ELEKTRİK PROFİLLERİ



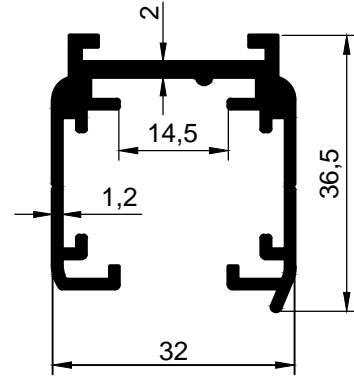
2008-54-B
2.470 kg/m



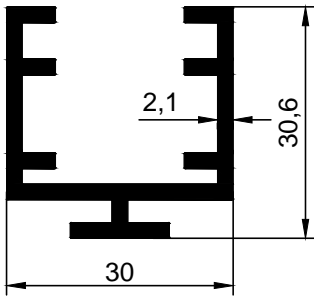
2924
2.410 kg/m



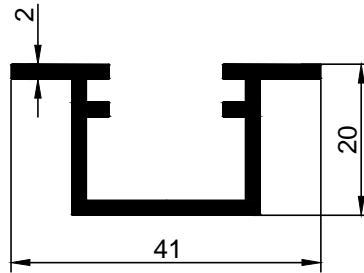
2008-70-B
0,716 kg/m



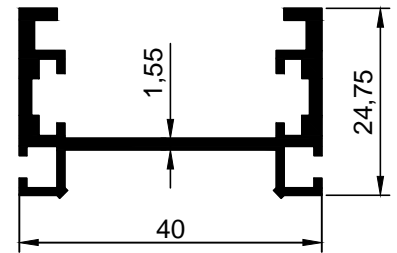
3053
0,612 kg/m



2012-23
0,679 kg/m



2013-40
0,482 kg/m

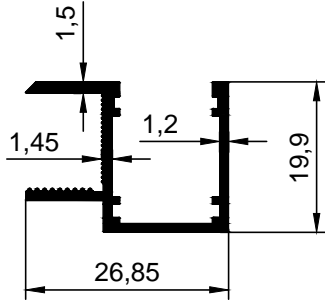


2009-06
0,499 kg/m

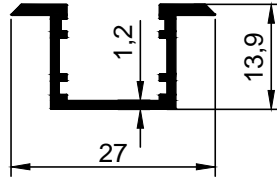


ÖZEN ALÜMİNYUM

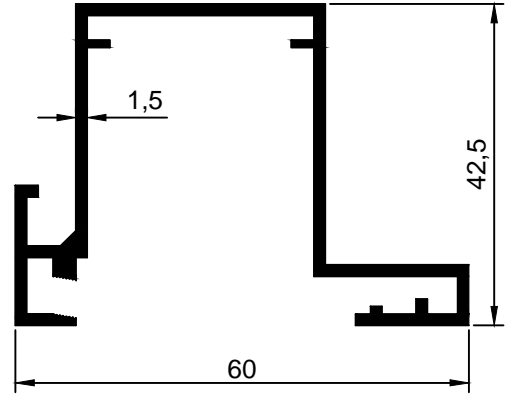
AYDINLATMA
LED AYDINLATMA
ELEKTRİK PROFİLLERİ



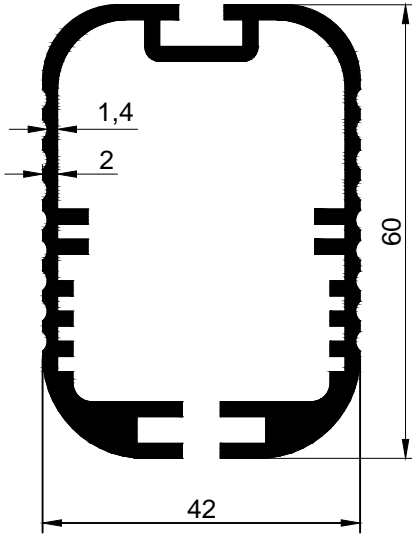
2014-93
0,287 kg/m



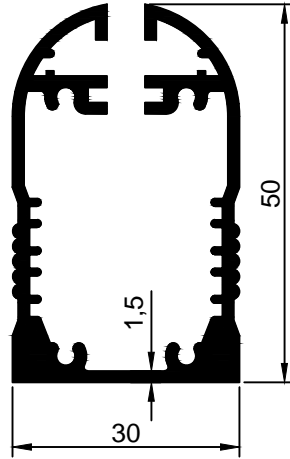
2014-94
0,202 kg/m



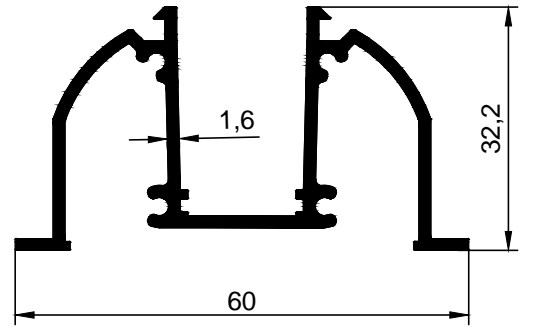
2000-44
0,758 kg/m



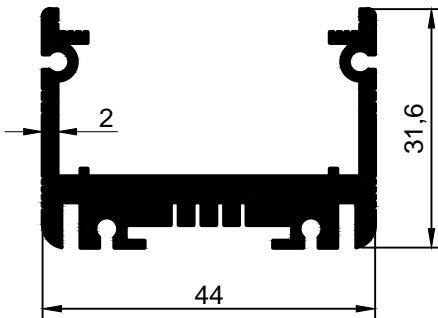
2005-130
1,411 kg/m



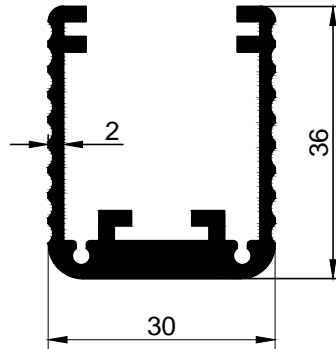
2008-09
1,001 kg/m



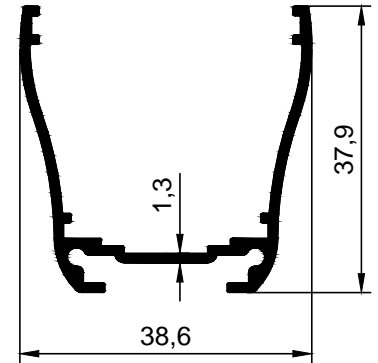
2014-95
0,785 kg/m



2008-52-B
1.062 kg/m



2010-14
0,762 kg/m

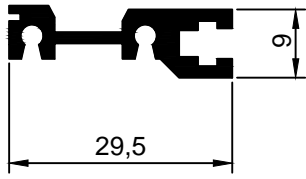


3895
0,447 kg/m

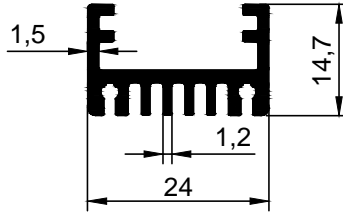


ÖZEN ALÜMİNYUM

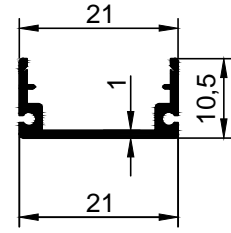
AYDINLATMA
LED AYDINLATMA
ELEKTRİK PROFİLLERİ



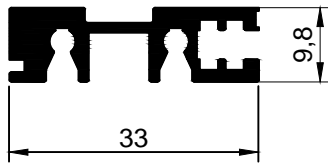
98-39
0,308 kg/m



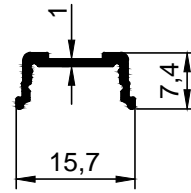
2011-61
0,357 kg/m



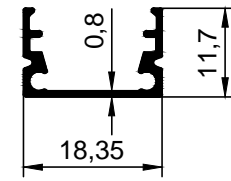
ÖZEL
2008-94 / 2008-94-B
0,131 kg/m



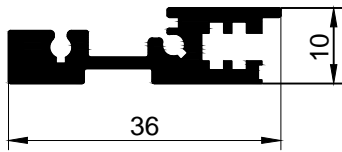
98-55
0,426 kg/m



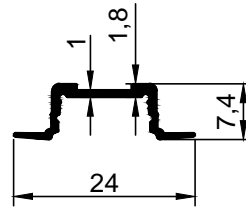
2014-109
0,082 kg/m



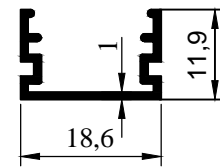
2014-123
0,122 kg/m



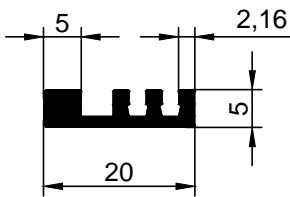
98-54
0,446 kg/m



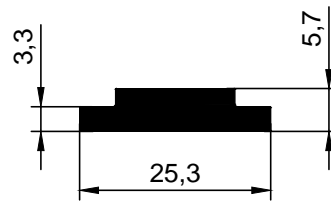
2014-110
0,096 kg/m



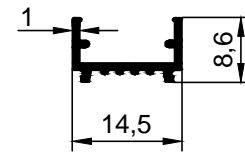
2010-24
0,141 kg/m



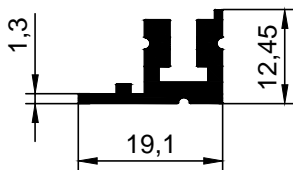
2015-38
0,187 kg/m



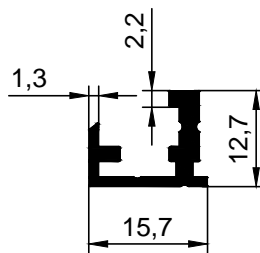
2015-19
0,329 kg/m



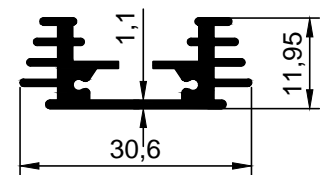
2014-51
0,094 kg/m



2015-46
0,253 kg/m



2015-49
0,188 kg/m

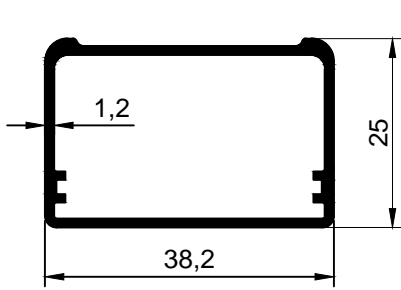


2010-20 / 2014-122
0,332 kg/m

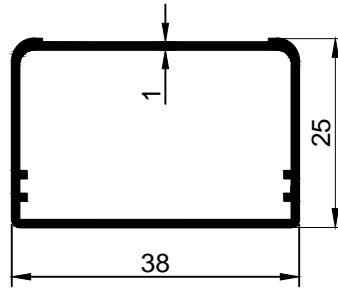


ÖZEN ALÜMİNYUM

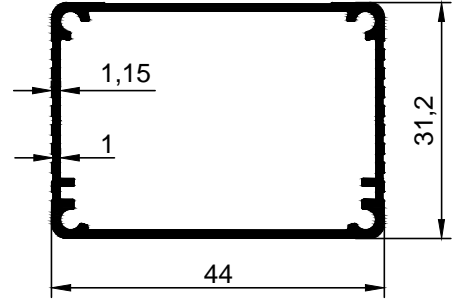
AYDINLATMA
LED AYDINLATMA
ELEKTRİK PROFİLLERİ



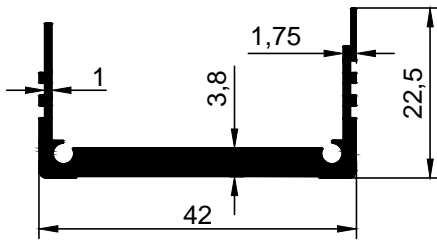
2001-107
0,423 kg/m



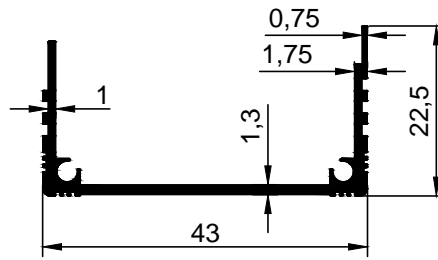
2001-86
0,342 kg/m



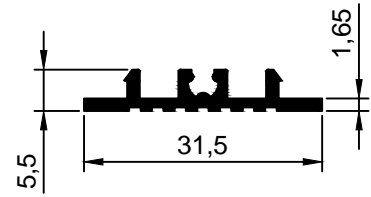
2014-120
0,481 kg/m



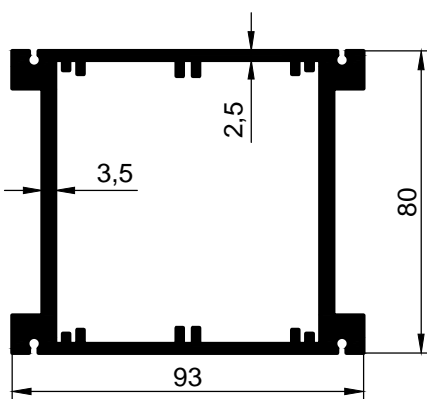
2012-33
0,540 kg/m



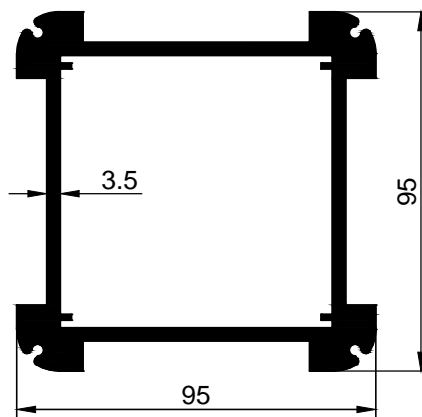
2012-35
0,318 kg/m



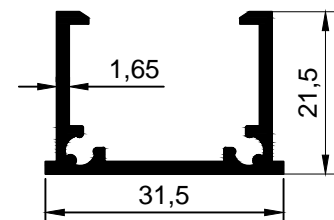
2006-116
0,199 kg/m



3114
3.412 kg/m



3115
4.836 kg/m

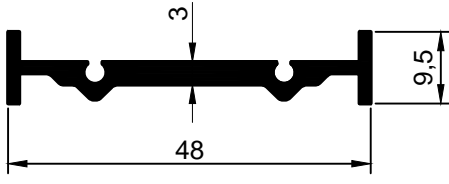


2006-117
0,363 kg/m

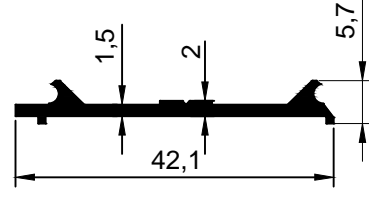


ÖZEN ALÜMİNYUM

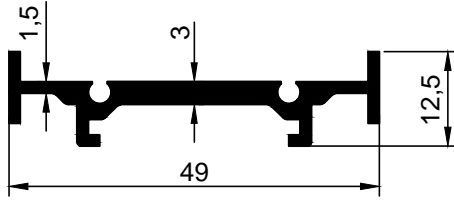
AYDINLATMA
LED AYDINLATMA
ELEKTRİK PROFİLLERİ



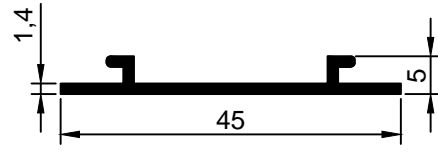
2008-77-B
0,400 kg/m



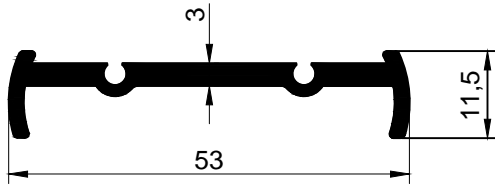
89-86
0,218 kg/m



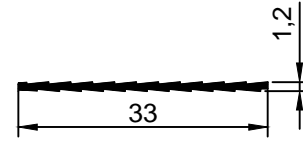
ÖZEL
2009-01
0,459 kg/m



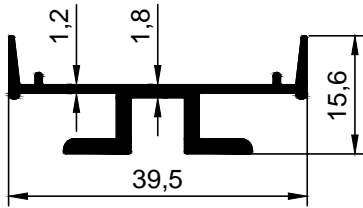
2007-12
0,214 kg/m



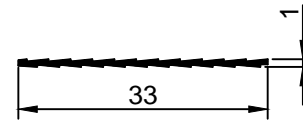
2925
0,504 kg/m



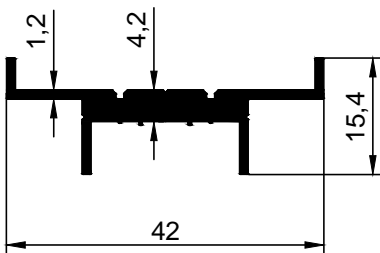
2000-29
0,080 kg/m



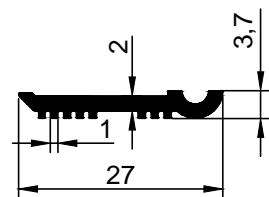
2013-23
0,352 kg/m



99-32
0,063 kg/m



2015-37
0,381 kg/m

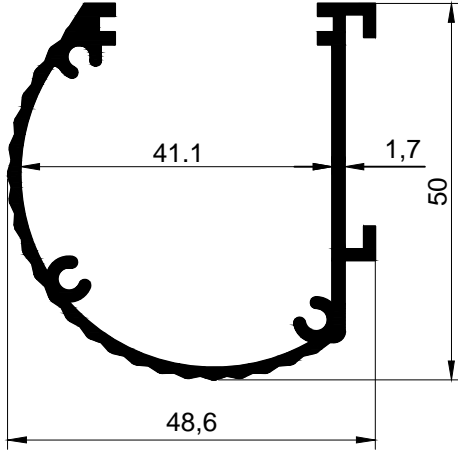


2012-20
0,171 kg/m



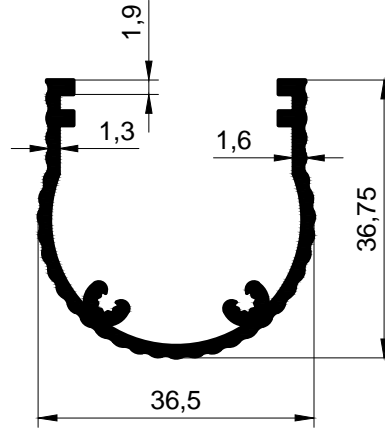
ÖZEN ALÜMİNYUM

AYDINLATMA
LED AYDINLATMA
ELEKTRİK PROFİLLERİ



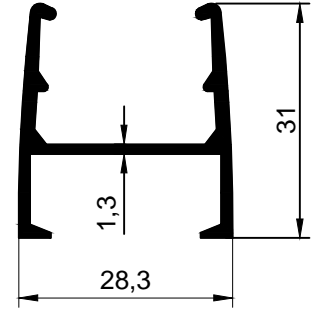
2005-03

0,757 kg/m



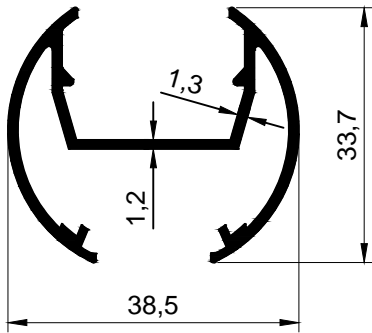
2002-8

0,478 kg/m



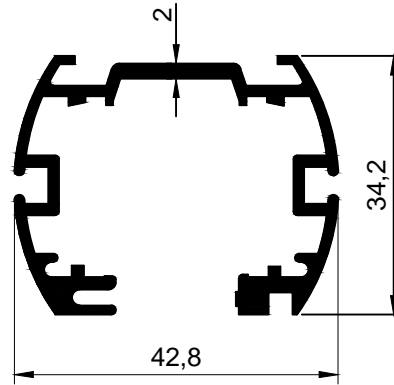
2002-72

0,416 kg/m



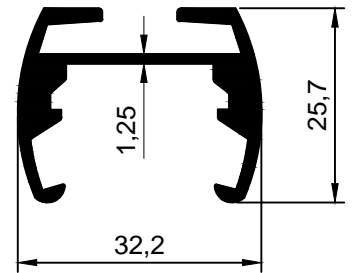
2002-73

0,483 kg/m



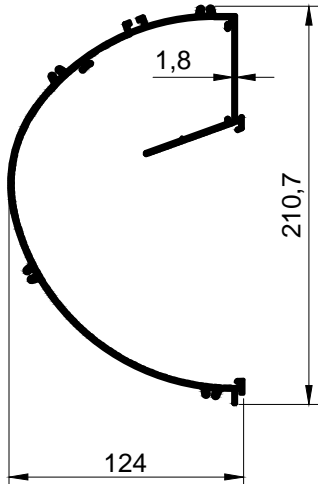
2002-90

0,772 kg/m



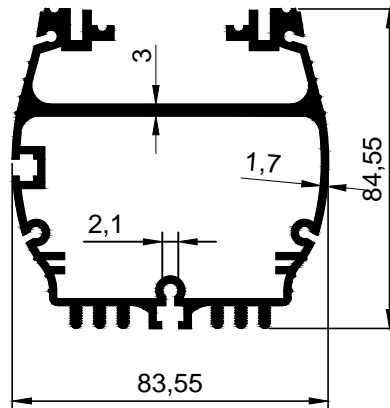
2002-7

0,843 kg/m



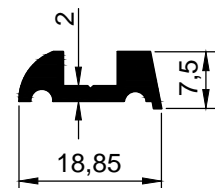
2008-65-A

2,980 kg/m



2950

2,935 kg/m



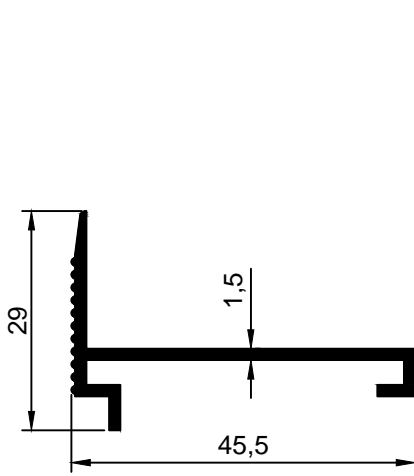
2973

0,193 kg/m

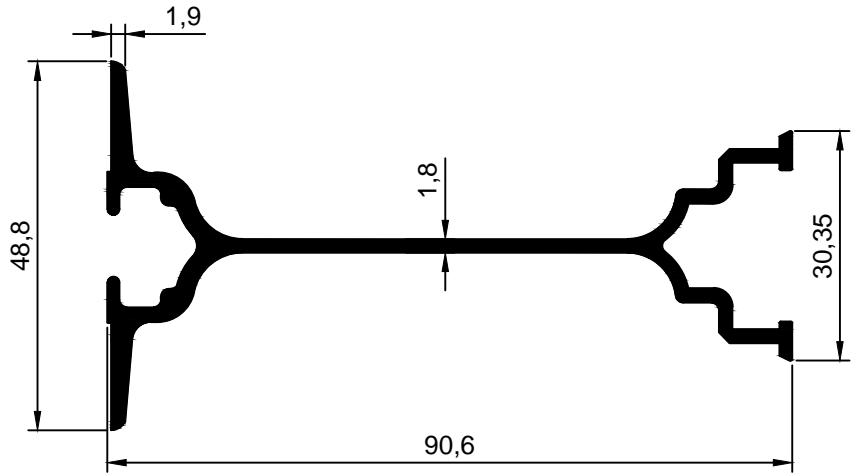


ÖZEN ALÜMİNYUM

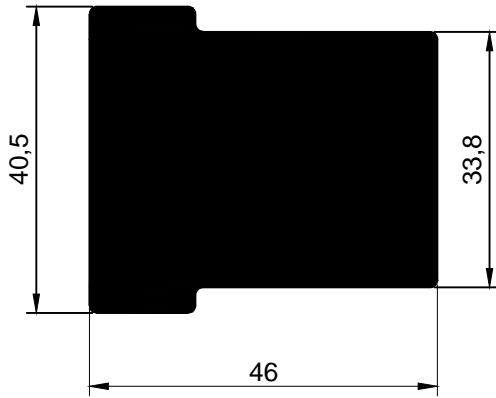
AYDINLATMA
LED AYDINLATMA
ELEKTRİK PROFİLLERİ



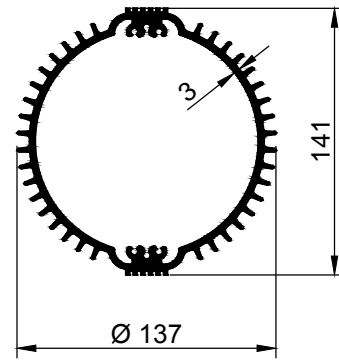
2006-10
0,353 kg/m



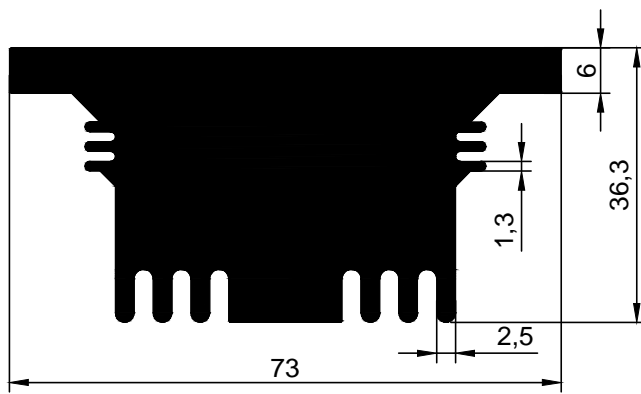
2002-74
1,041 kg/m



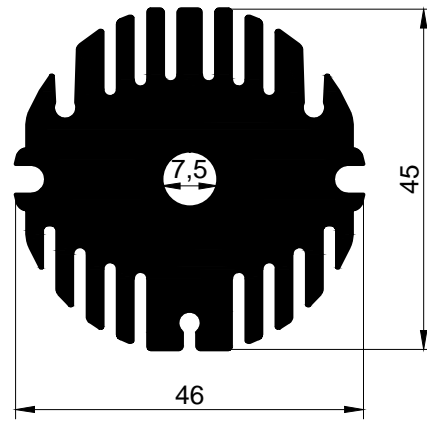
2006-126
4,465 kg/m



2008-73-A
5,366 kg/m



2011-47
4,772 kg/m

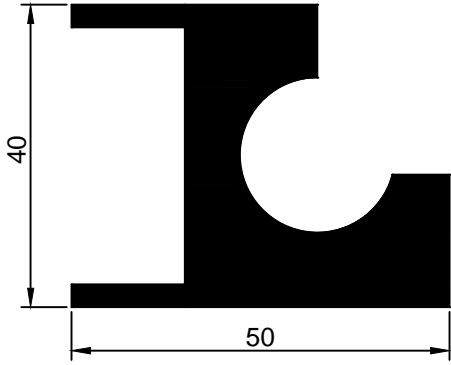


2008-79-B
3,368 kg/m

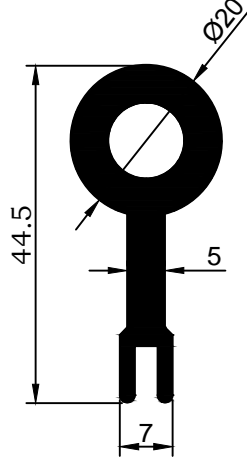


ÖZEN ALÜMİNYUM

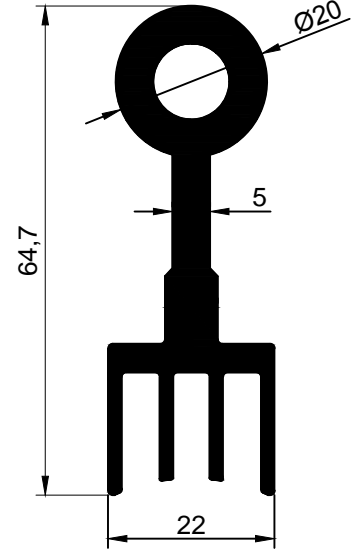
AYDINLATMA
LED AYDINLATMA
ELEKTRİK PROFİLLERİ



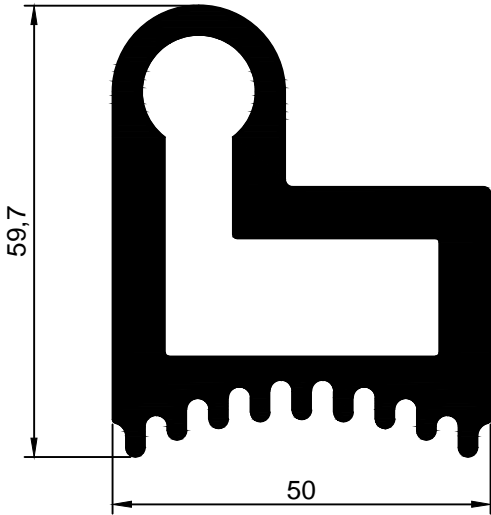
2003-187
2,362 kg/m



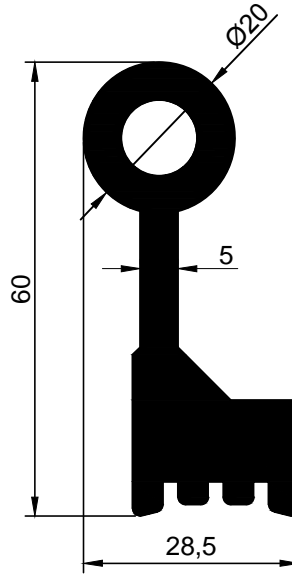
2003-188
0,958 kg/m



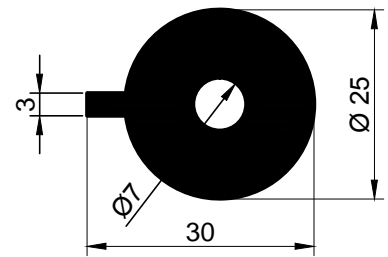
2005-111
1,549 kg/m



2007-54
3,110 kg/m



2010-49
1,856 kg/m

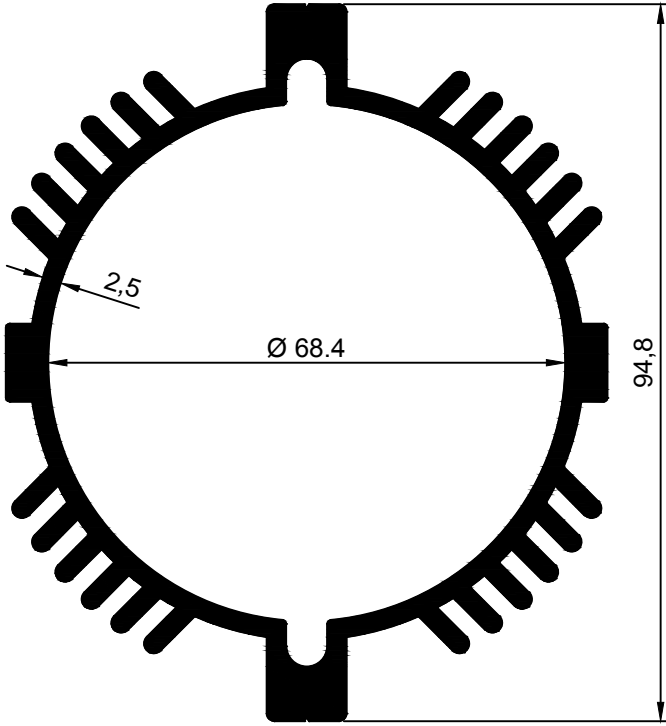


2008-71-B
1,267 kg/m

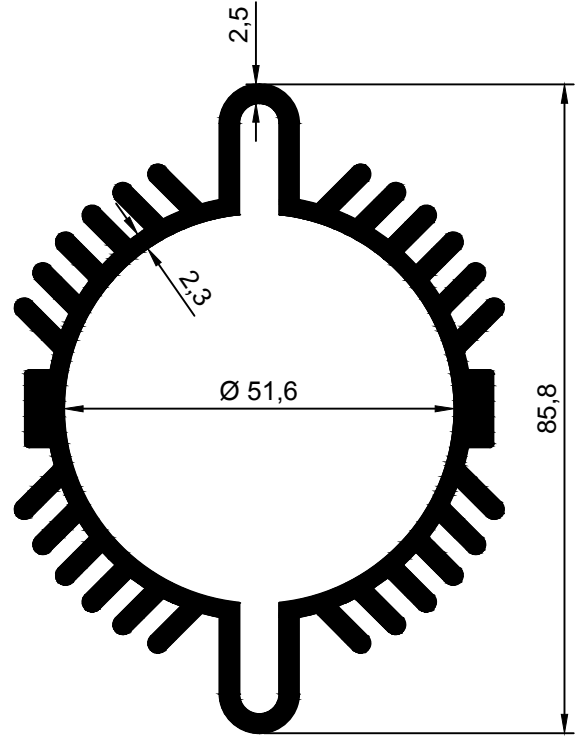


ÖZEN ALÜMİNYUM

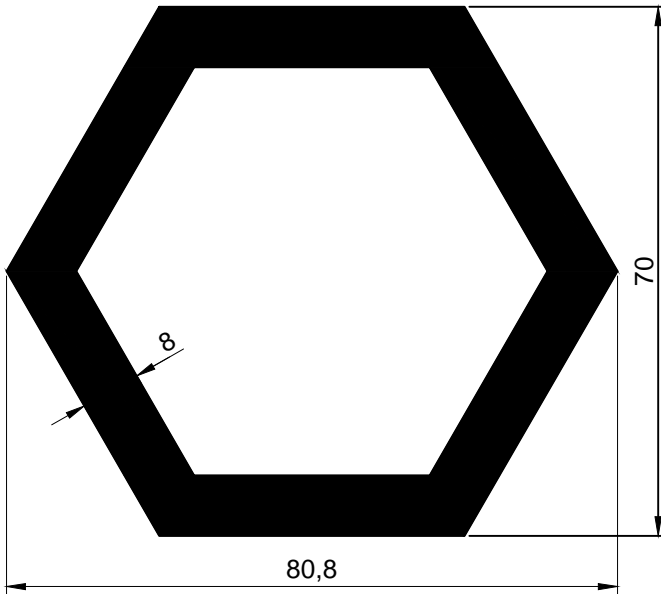
AYDINLATMA
LED AYDINLATMA
ELEKTRİK PROFİLLERİ



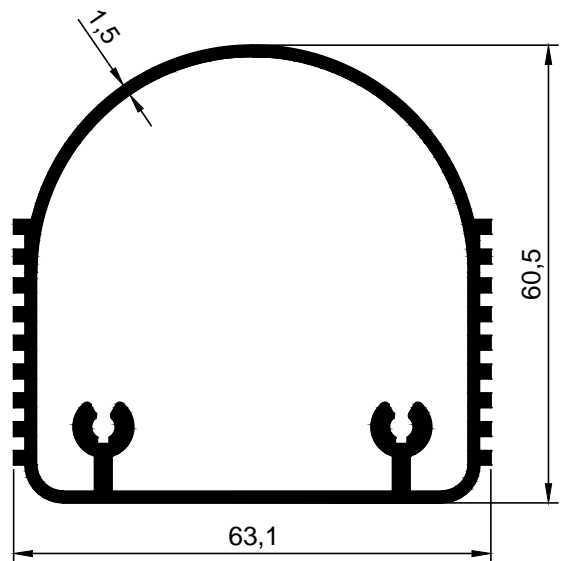
2003-14
3,280 kg/m



2003-15
2,776 kg/m



2003-56
4,637 kg/m

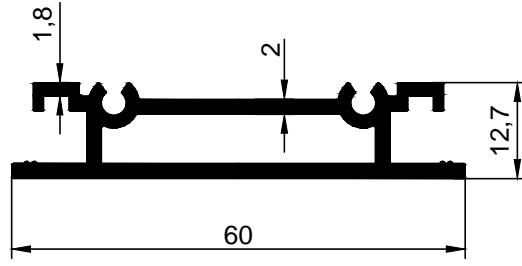


2002-137
1,224 kg/m

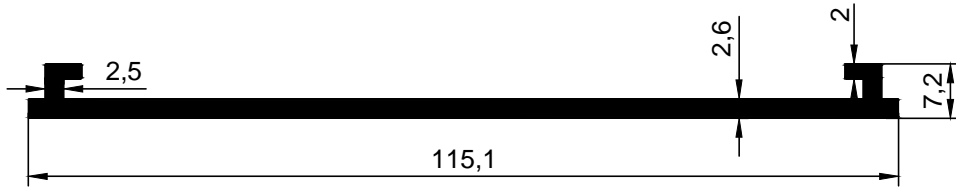


ÖZEN ALÜMİNYUM

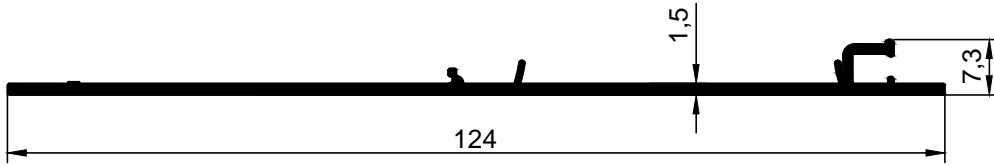
AYDINLATMA
LED AYDINLATMA
ELEKTRİK PROFİLLERİ



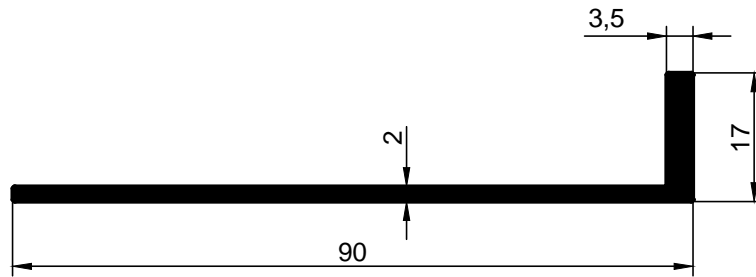
2015-03
0,755 kg/m



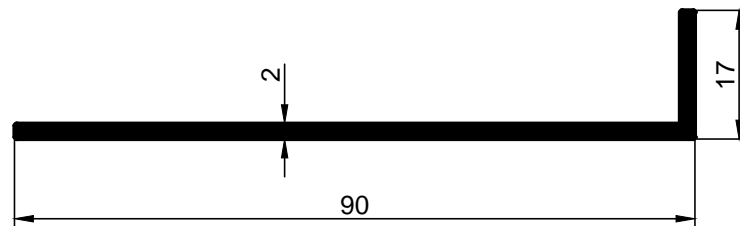
2015-06
0,899 kg/m



3237
0.563 kg/m



3412
0,630 kg/m

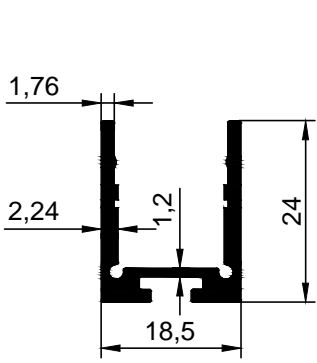


3416
0,569 kg/m

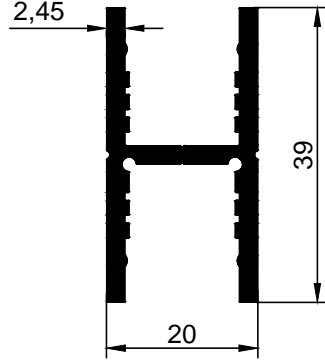


ÖZEN ALÜMİNYUM

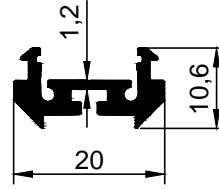
AYDINLATMA
LED AYDINLATMA
ELEKTRİK PROFİLLERİ



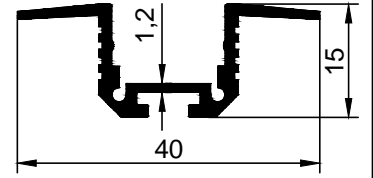
3573
0,362 kg/m



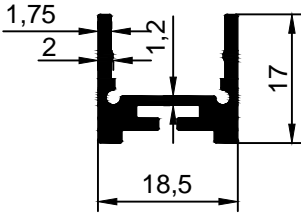
3903
0,651 kg/m



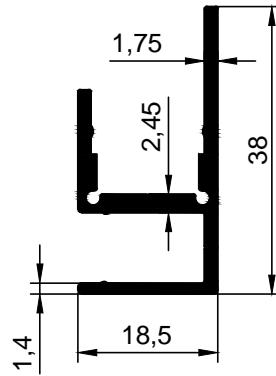
3574
0,234 kg/m



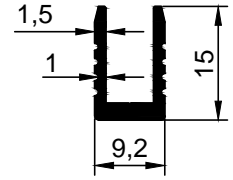
3575
0,298 kg/m



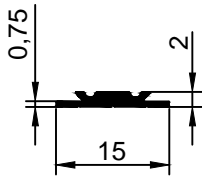
3576
0,302 kg/m



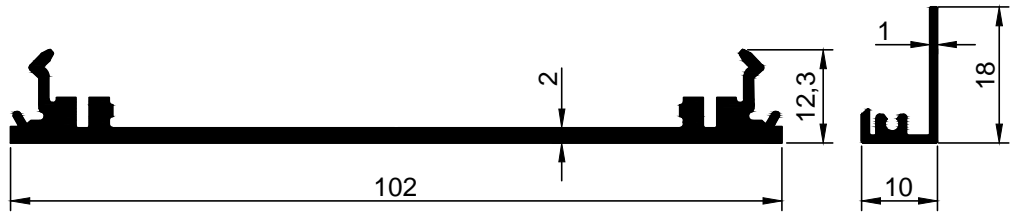
3581
0,431 kg/m



3582
0,150 kg/m



3583
0,057 kg/m



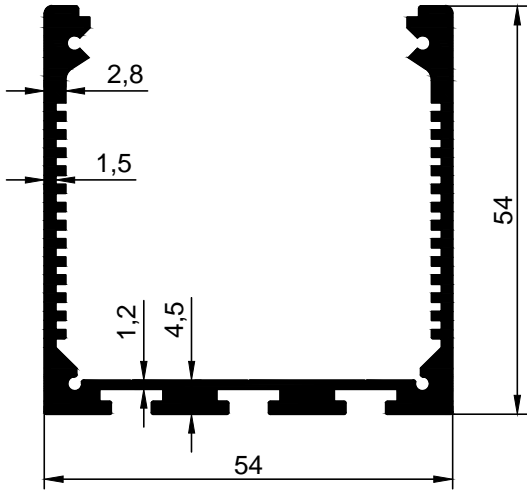
3585
0,786 kg/m

3586
0,103 kg/m

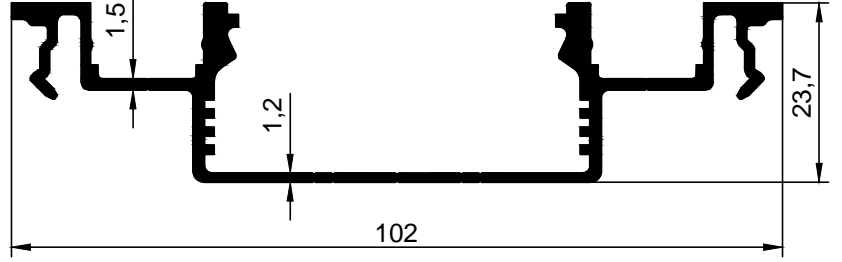


ÖZEN ALÜMİNYUM

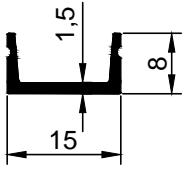
AYDINLATMA
LED AYDINLATMA
ELEKTRİK PROFİLLERİ



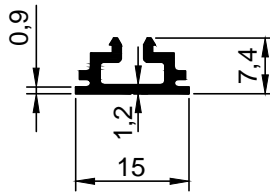
3587
1,193 kg/m



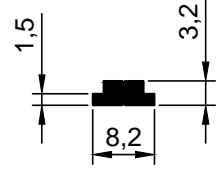
3588
0,903 kg/m



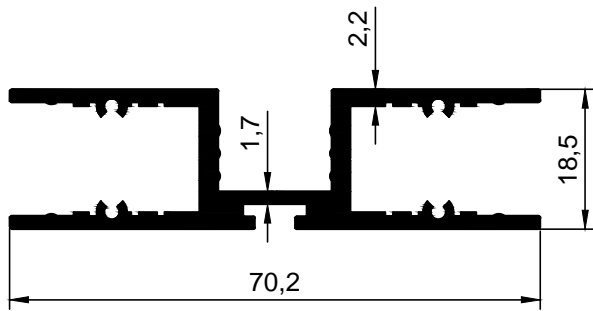
3589
0,103 kg/m



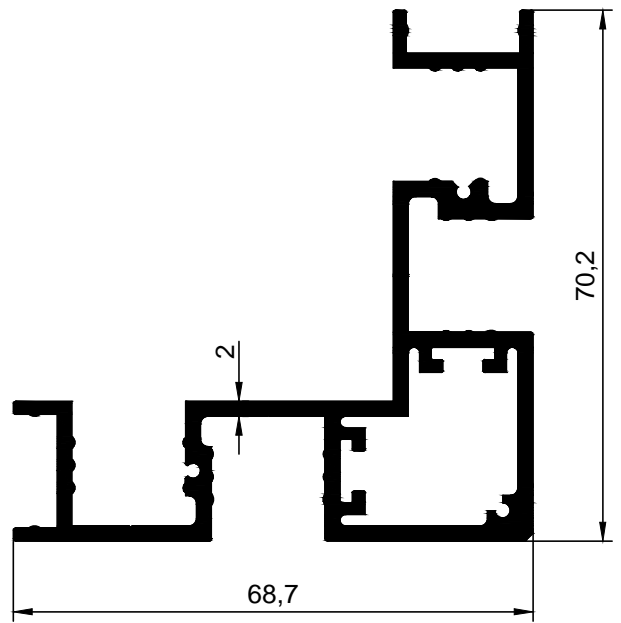
3590
0,114 kg/m



3591
0,060 kg/m



3592
0,957 kg/m

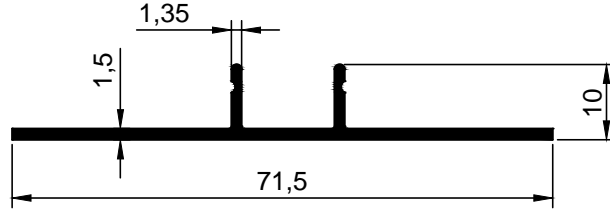


3593
1,632 kg/m

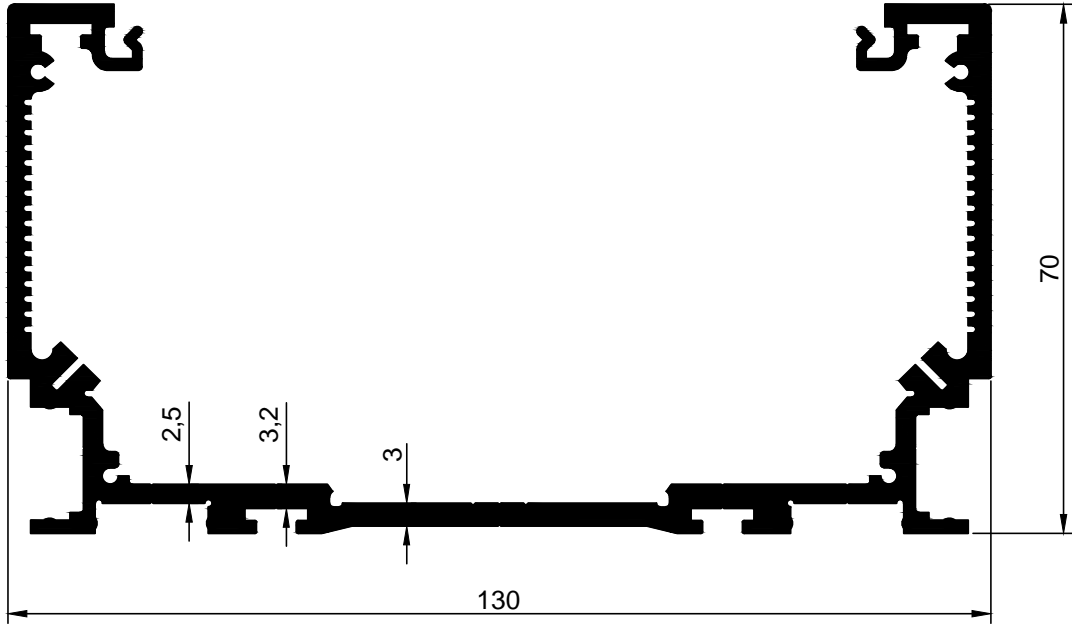


ÖZEN ALÜMİNYUM

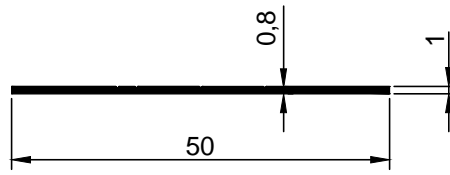
AYDINLATMA
LED AYDINLATMA
ELEKTRİK PROFİLLERİ



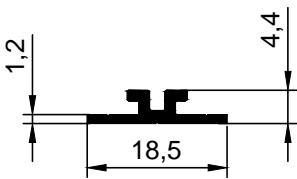
3594
0,347 kg/m



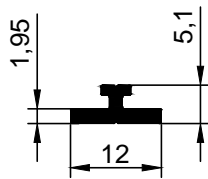
3595
2,664 kg/m



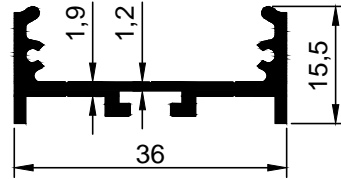
3596
0,135 kg/m



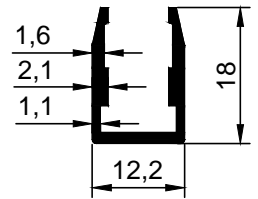
3616
0,099 kg/m



3617
0,086 kg/m



3618
0,367 kg/m

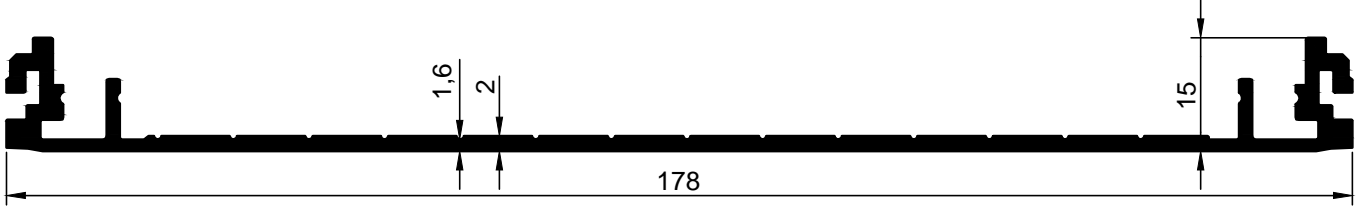


3619
0,187 kg/m

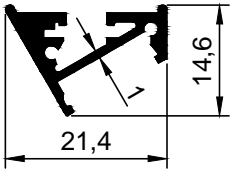


ÖZEN ALÜMİNYUM

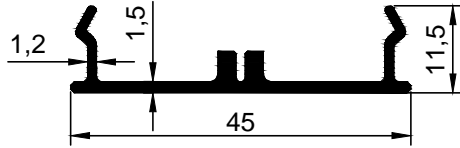
AYDINLATMA
LED AYDINLATMA
ELEKTRİK PROFİLLERİ



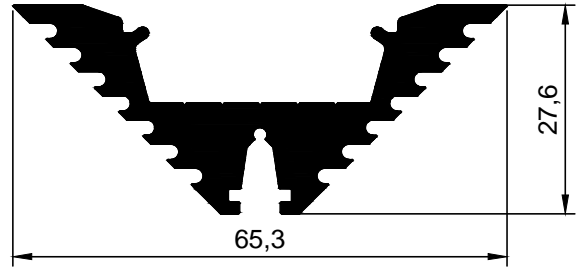
3620
1,274 kg/m



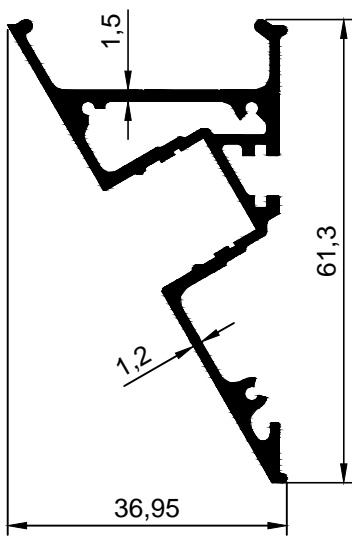
3623
0,204 kg/m



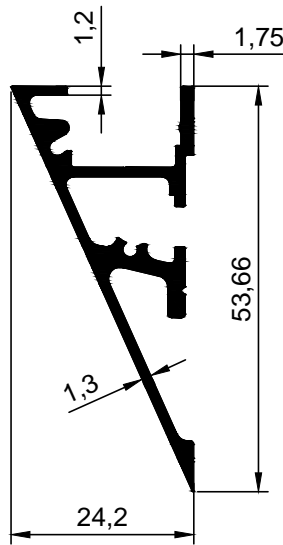
3638
0,307 kg/m



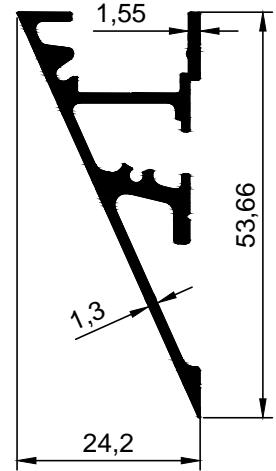
3716
1,357 kg/m



3621
0,705 kg/m



3715
0,530 kg/m

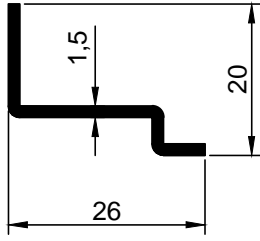


3757
0,511 kg/m

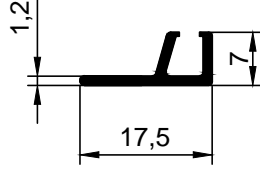


ÖZEN ALÜMİNYUM

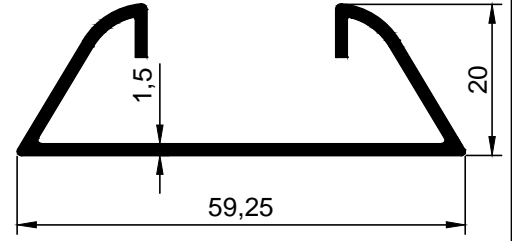
AYDINLATMA
LED AYDINLATMA
ELEKTRİK PROFİLLERİ



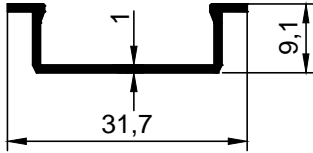
ÖZEL
2008-93
0,177 kg/m



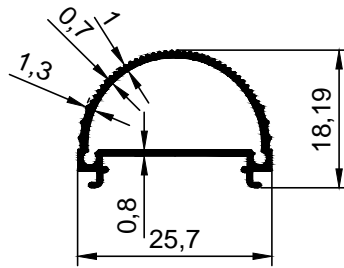
2008-100
0,096 kg/m



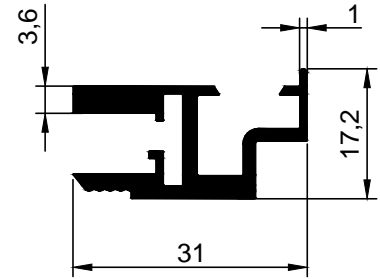
2010-102
0,486 kg/m



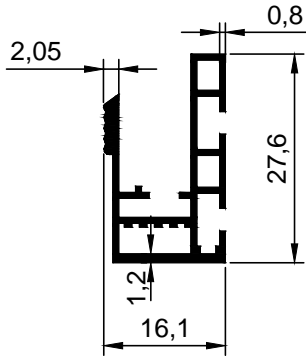
2011-03
0,133 kg/m



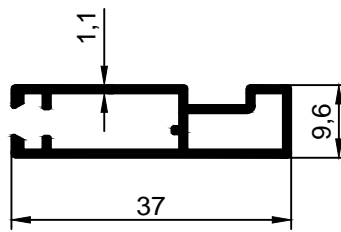
2012-32
0,189 kg/m



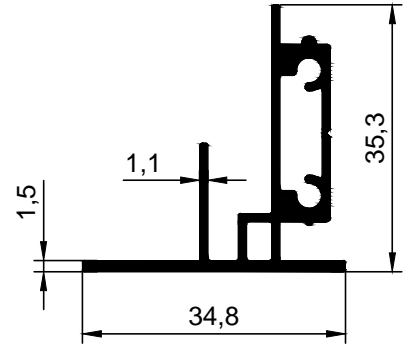
2013-36
0,469 kg/m



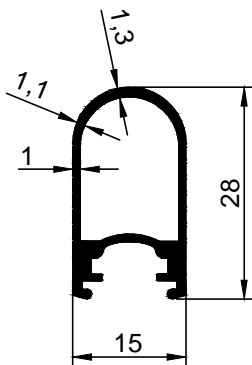
2013-37
0,285 kg/m



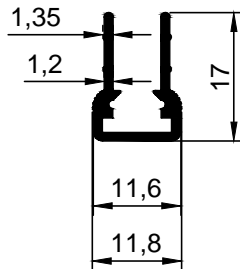
2947
0,300 kg/m



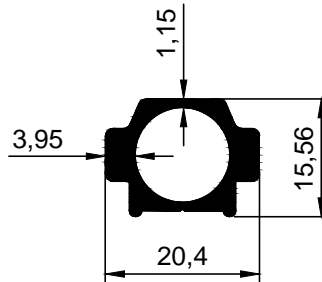
3572
0,497 kg/m



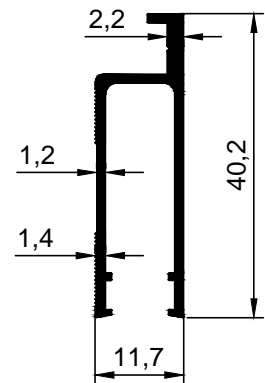
3578
0,275 kg/m



3579
0,163 kg/m



3708
0,341 kg/m

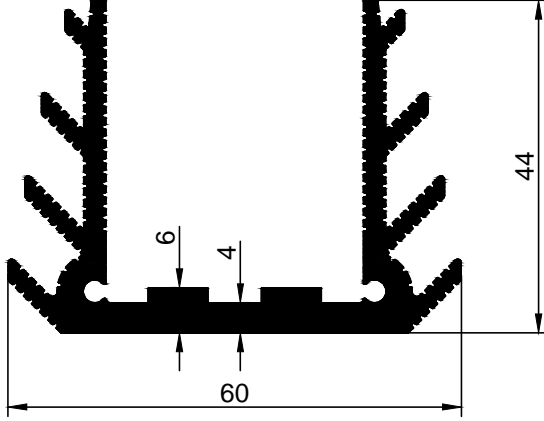


3714
0,312 kg/m

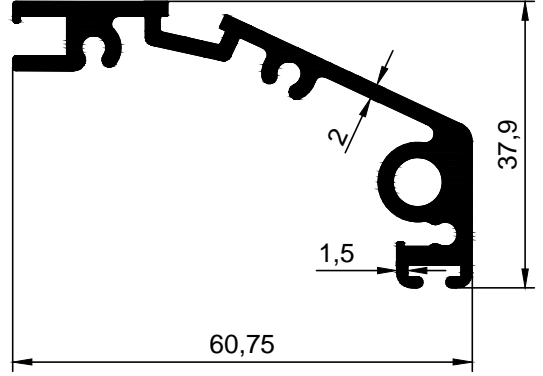


ÖZEN ALÜMİNYUM

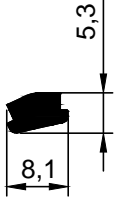
AYDINLATMA
LED AYDINLATMA
ELEKTRİK PROFİLLERİ



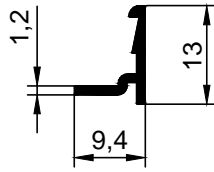
2013-44
1,622 kg/m



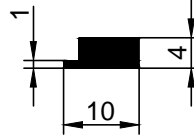
2014-09
0,943 kg/m



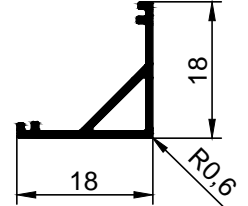
2014-10
0,085 kg/m



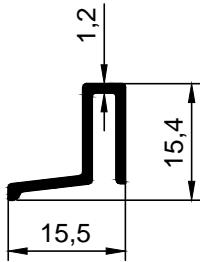
2014-22
0,077 kg/m



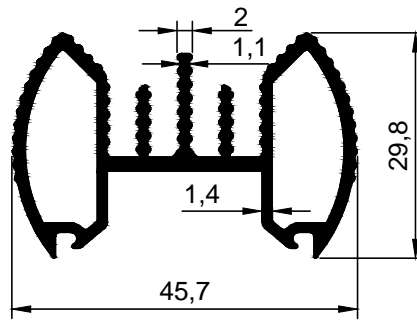
2014-96
0,092 kg/m



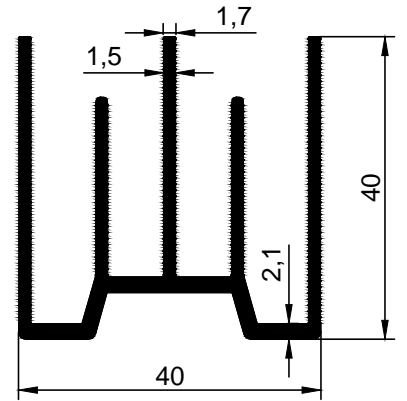
3933
0,137 kg/m



2014-113
0,132 kg/m



2014-115
0,801 kg/m

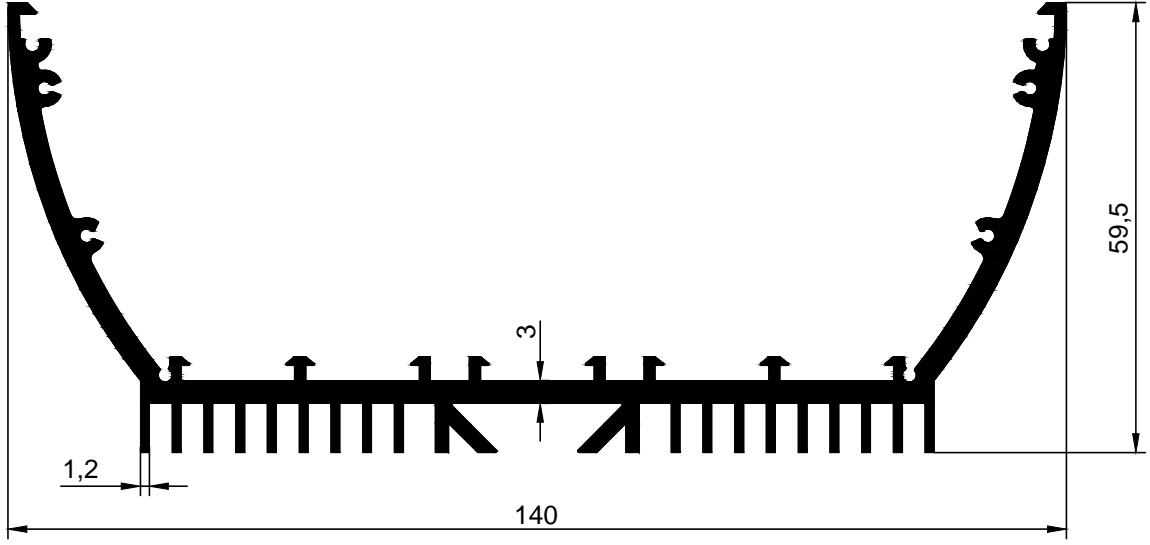


2014-116
0,952 kg/m

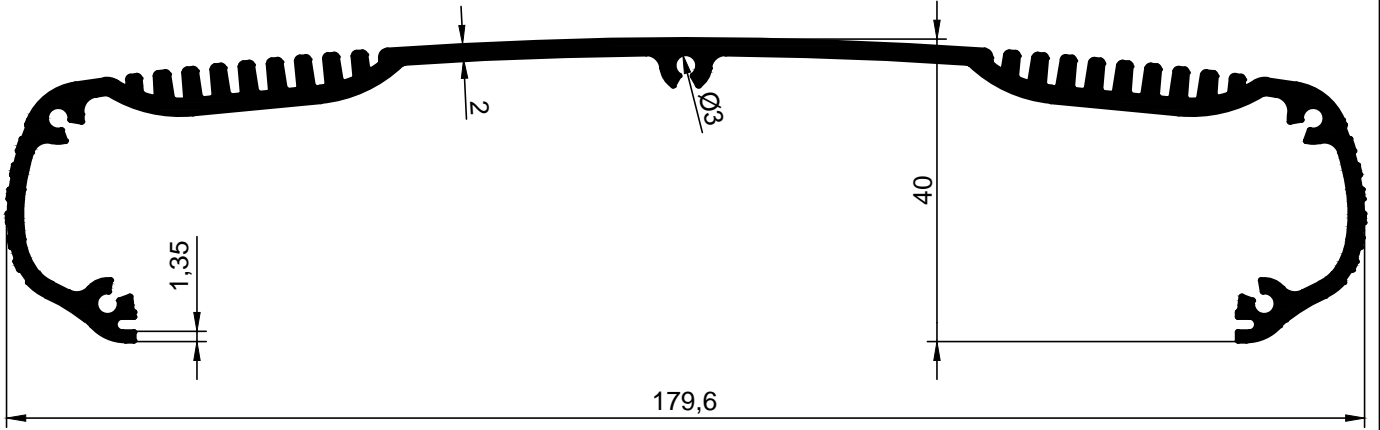


ÖZEN ALÜMİNYUM

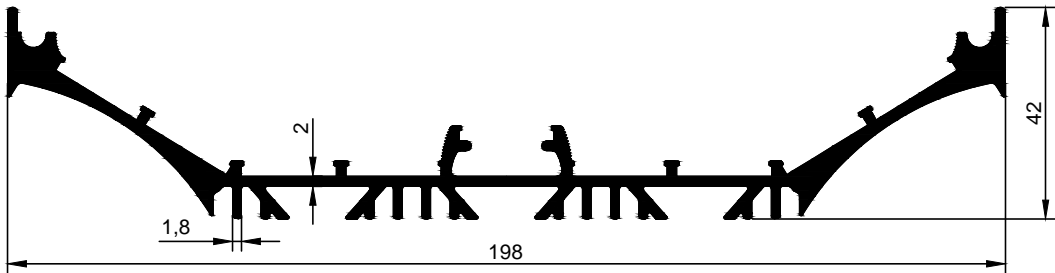
AYDINLATMA
LED AYDINLATMA
ELEKTRİK PROFİLLERİ



3328
2,471 kg/m



3536
1,921 kg/m

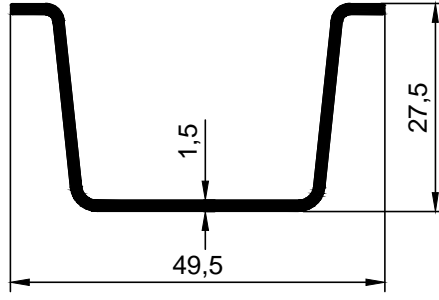


3941
2,786 kg/m

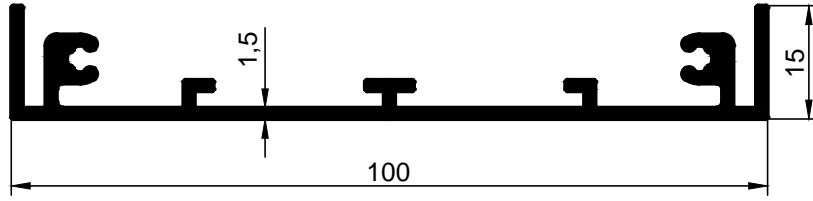


ÖZEN ALÜMİNYUM

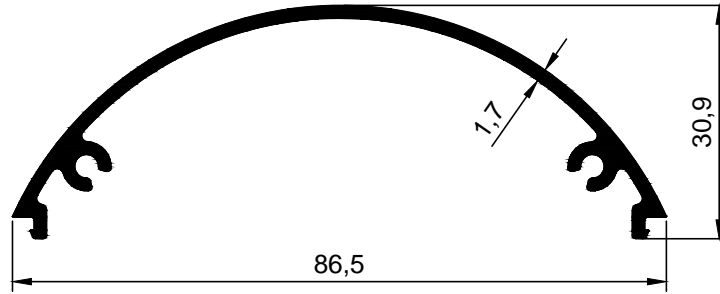
AYDINLATMA
LED AYDINLATMA
ELEKTRİK PROFİLLERİ



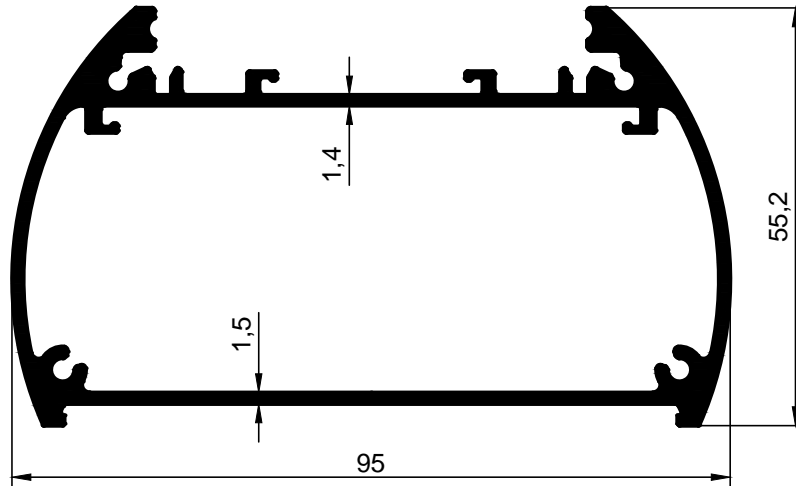
3423
0,379 kg/m



3424
0,802 kg/m



3530
0,668 kg/m

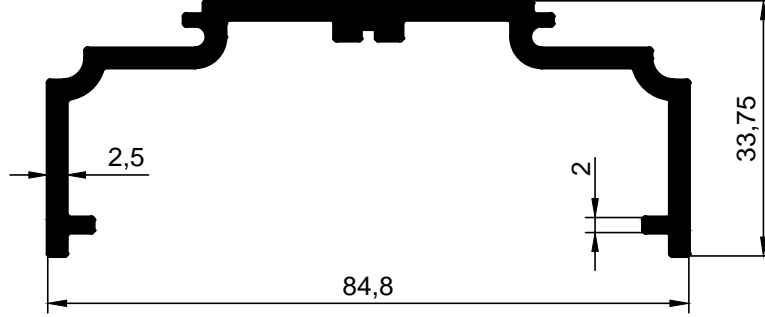


3531
1,651 kg/m

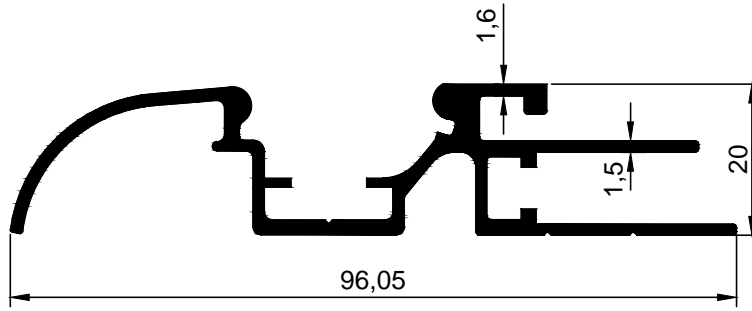


ÖZEN ALÜMİNYUM

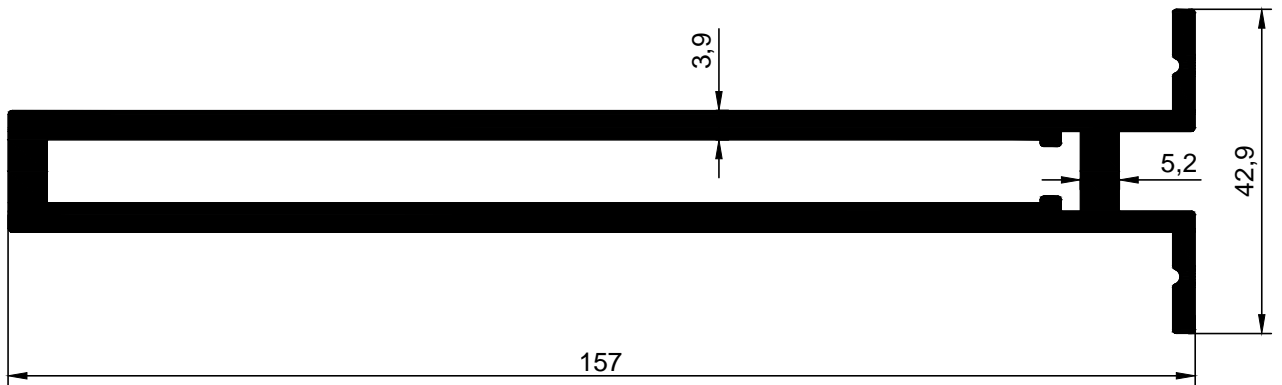
AYDINLATMA
LED AYDINLATMA
ELEKTRİK PROFİLLERİ



3413
1,086 kg/m



3606
0,979 kg/m

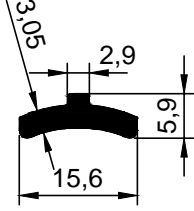


3893
3,699 kg/m

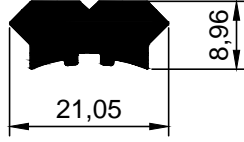


ÖZEN ALÜMİNYUM

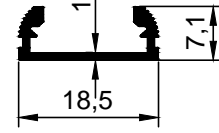
AYDINLATMA
LED AYDINLATMA
ELEKTRİK PROFİLLERİ



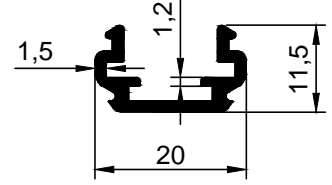
2015-56
0,142 kg/m



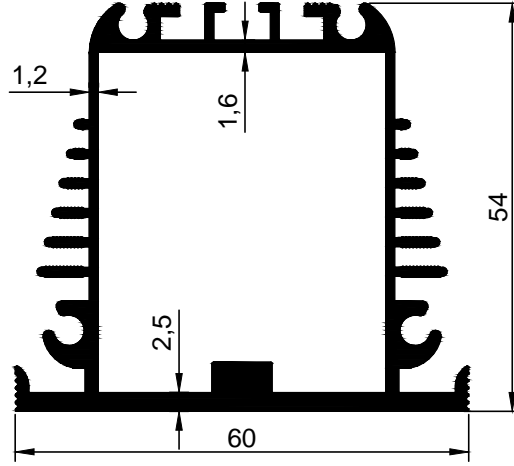
2015-57
0,380 kg/m



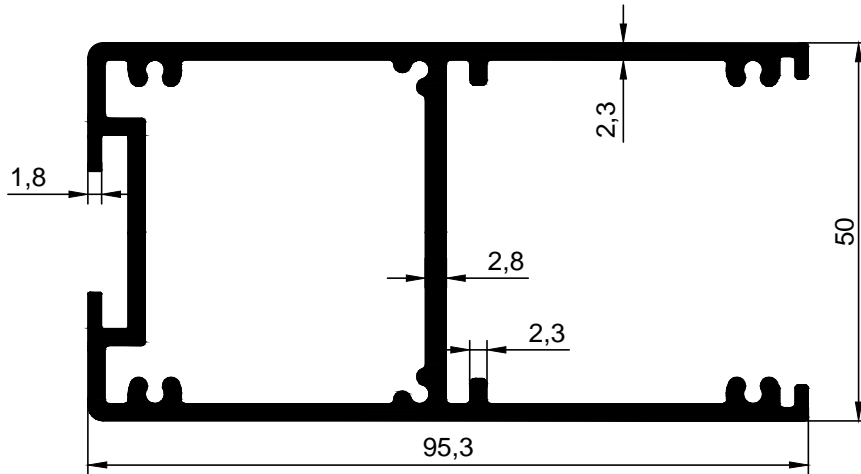
2015-55
0,108 kg/m



3768
0,201 kg/m



3769
1,532 kg/m

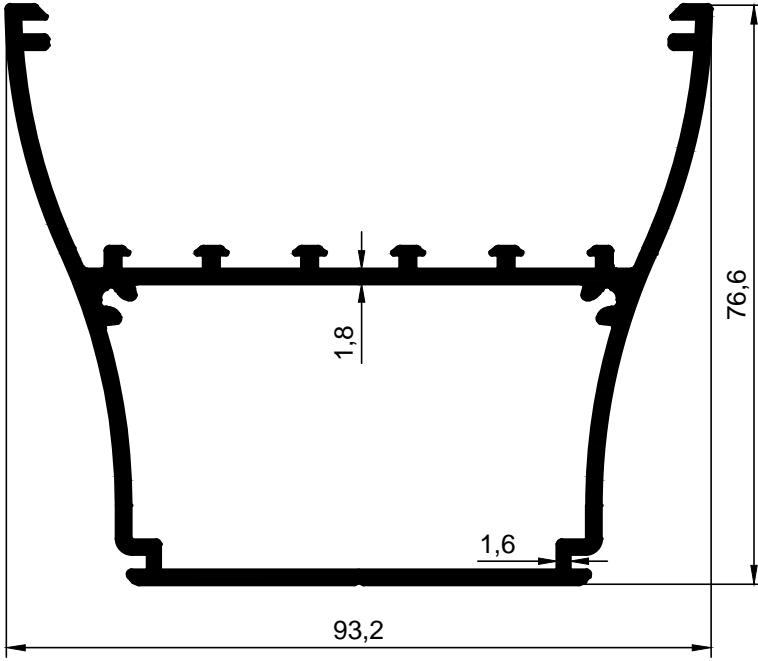


3840
2,180 kg/m

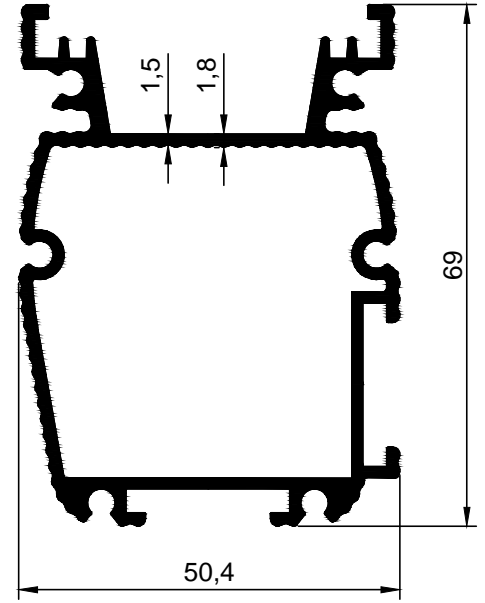


ÖZEN ALÜMİNYUM

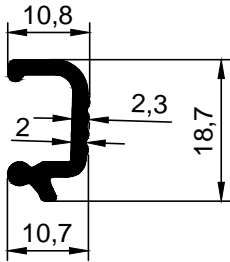
AYDINLATMA
LED AYDINLATMA
ELEKTRİK PROFİLLERİ



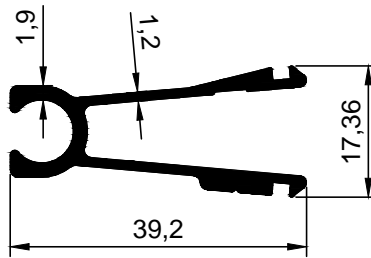
3839
1,681 kg/m



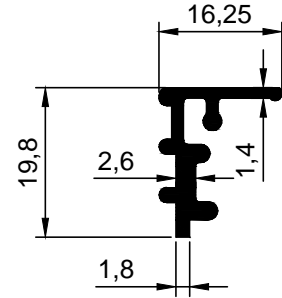
3844
1,380 kg/m



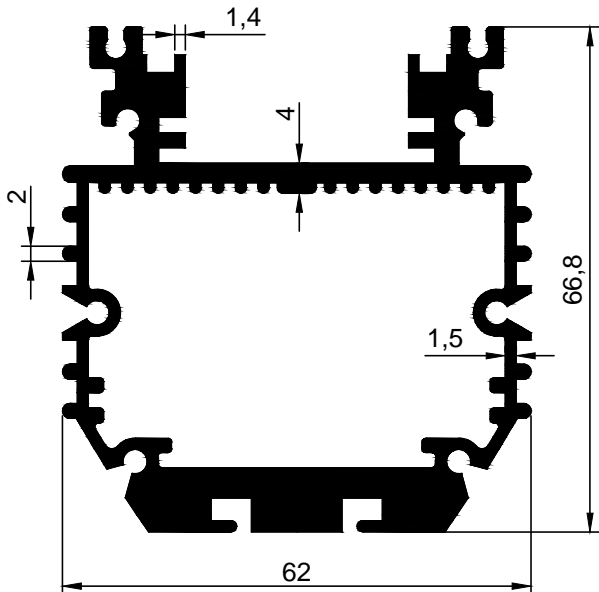
3845
0,196 kg/m



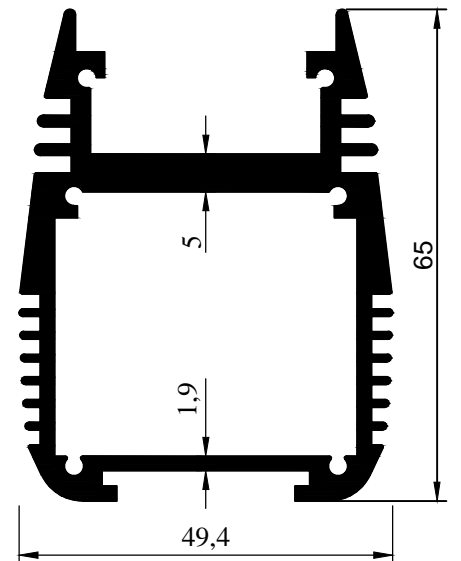
3846
0,419 kg/m



2011-22
0,245 kg/m



2011-24
2,687 kg/m

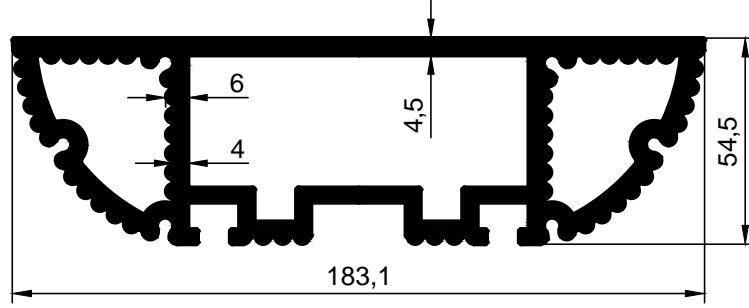


2010-90
1,960 kg/m

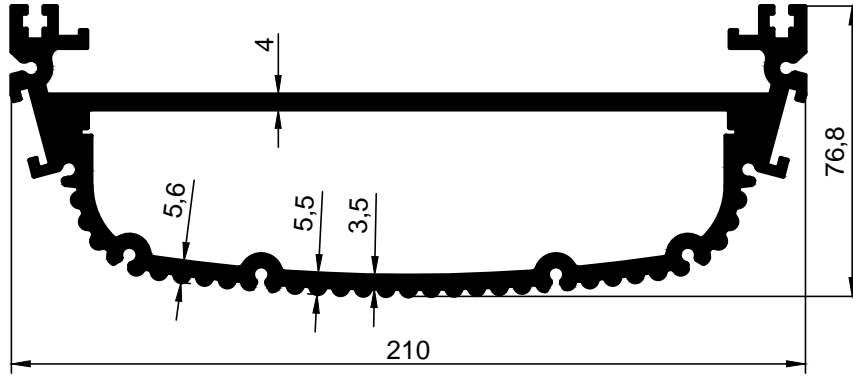


ÖZEN ALÜMİNYUM

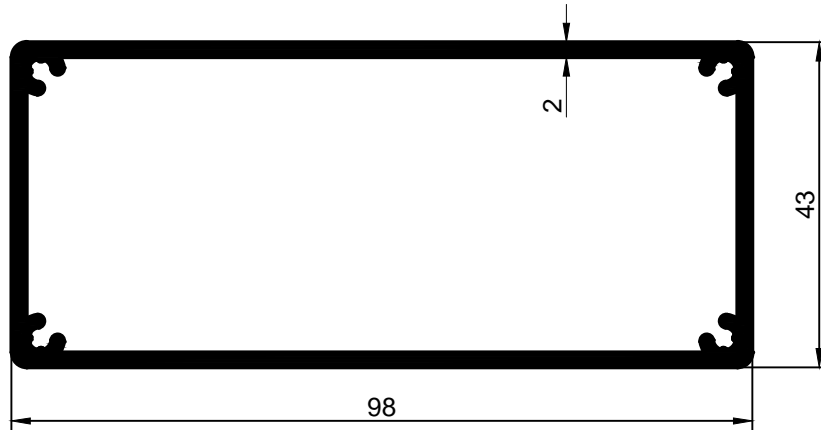
AYDINLATMA
LED AYDINLATMA
ELEKTRİK PROFİLLERİ



3765
7,431 kg/m



3691
7,054 kg/m

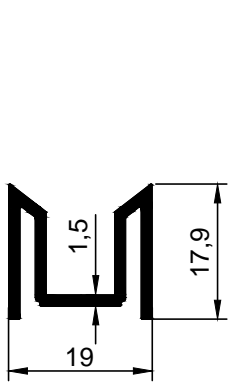


3052
1,585 kg/m

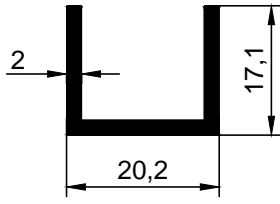


ÖZEN ALÜMİNYUM

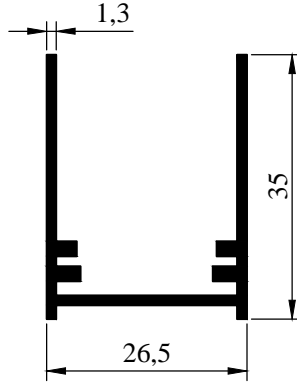
AYDINLATMA
LED AYDINLATMA
ELEKTRİK PROFİLLERİ



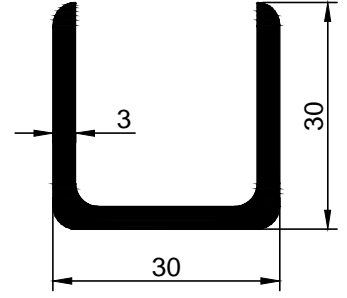
3832
0,302 kg/m



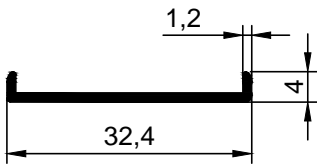
3831
0,273 kg/m



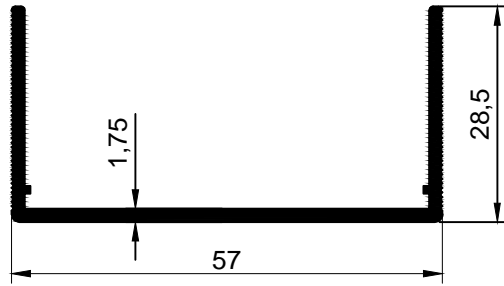
2011-11
0,395 kg/m



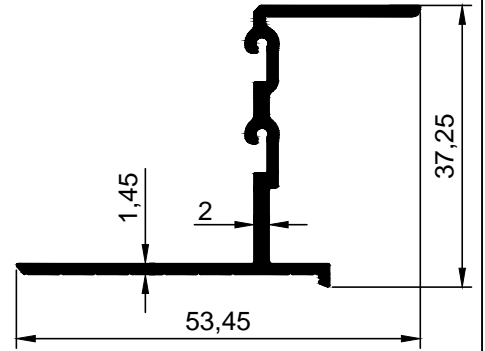
2015-58
0,672 kg/m



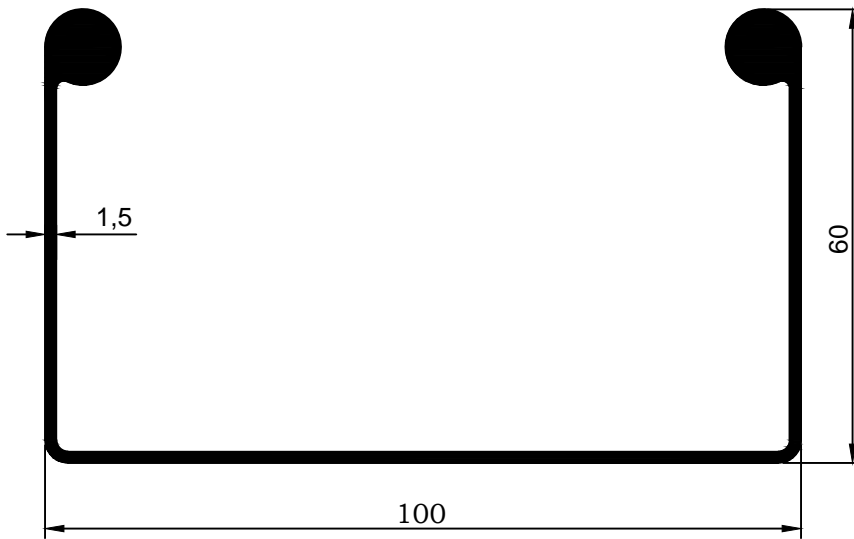
2015-86
0,121 kg/m



2007-45
0,505 kg/m



2015-90
0,450 kg/m

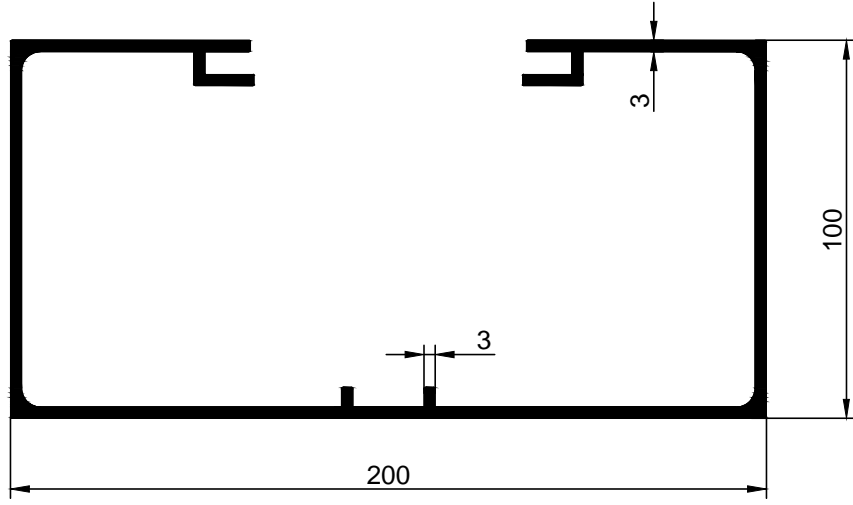


85-79
1,238 kg/m



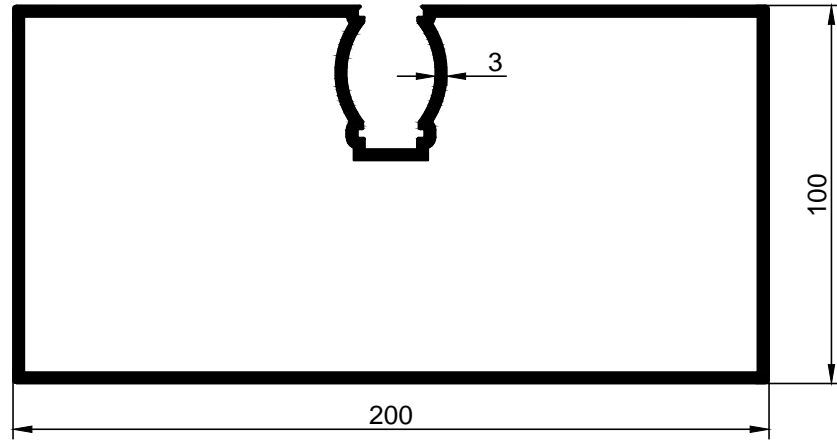
ÖZEN ALÜMİNYUM

AYDINLATMA
LED AYDINLATMA
ELEKTRİK PROFİLLERİ



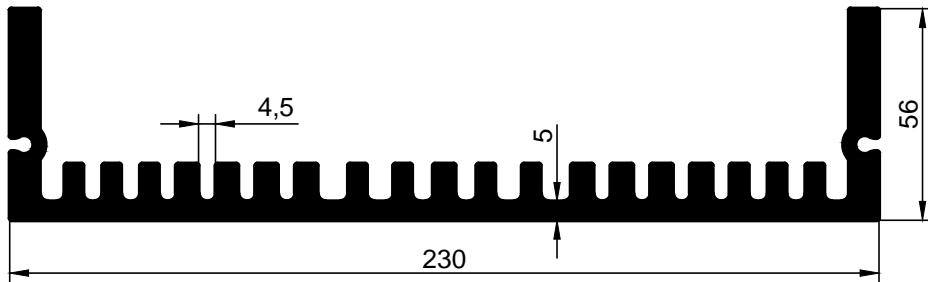
3702

4,688 kg/m



3752

5,444 kg/m



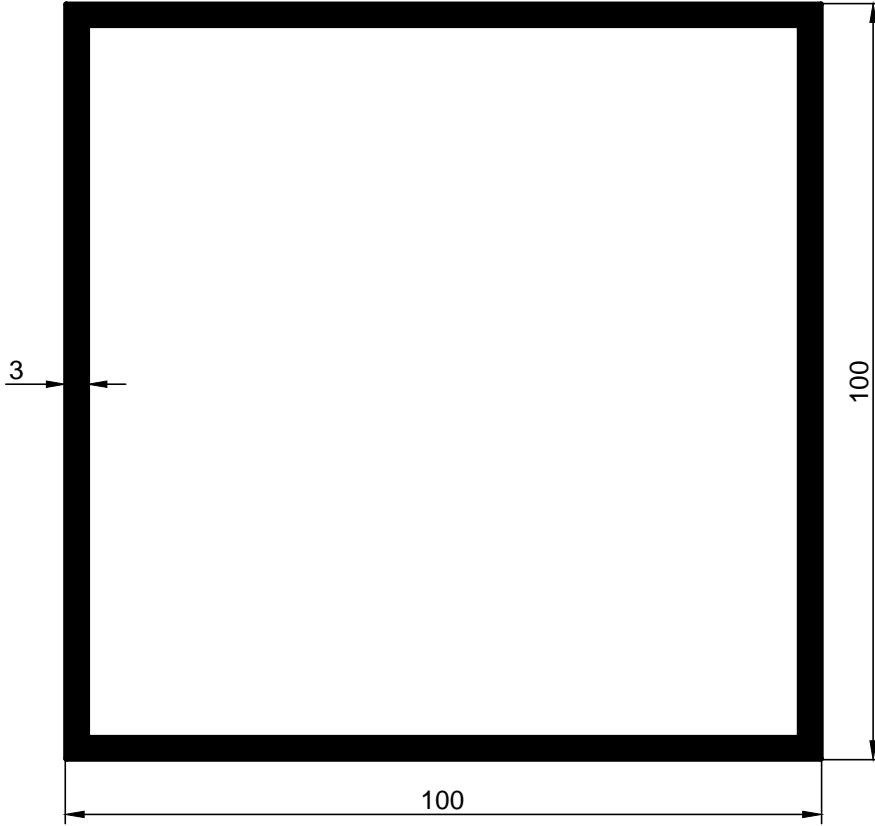
3974

8,139 kg/m

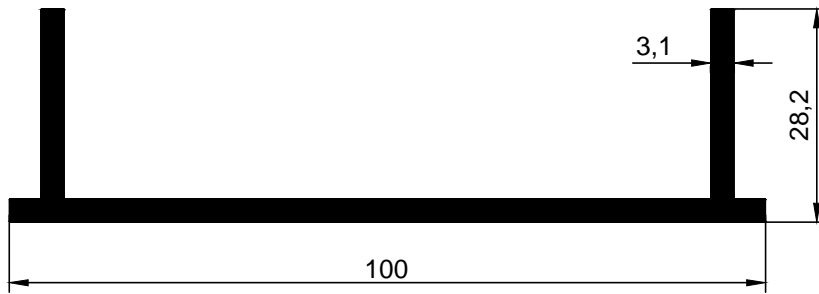


ÖZEN ALÜMİNYUM

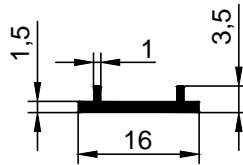
AYDINLATMA
LED AYDINLATMA
ELEKTRİK PROFİLLERİ



3976
3,154 kg/m



3982
1,262 kg/m



2012-56
0,076 kg/m