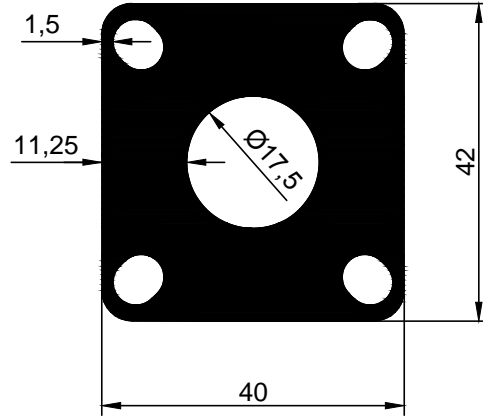
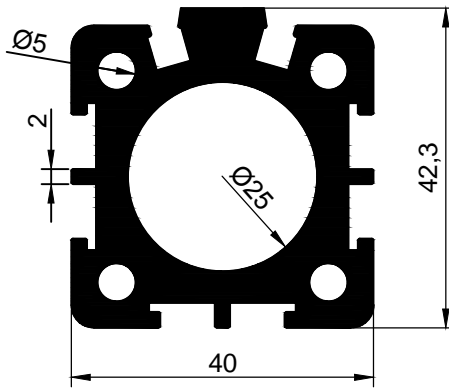


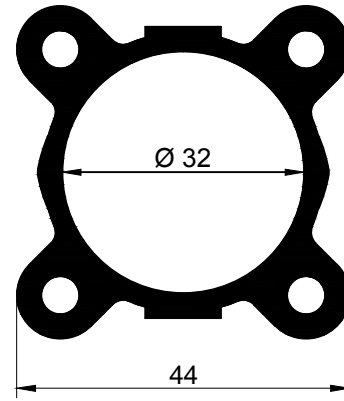
3645
2,049 kg/m



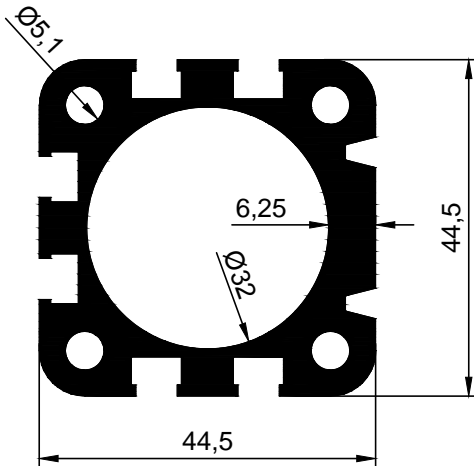
3644
3,493 kg/m



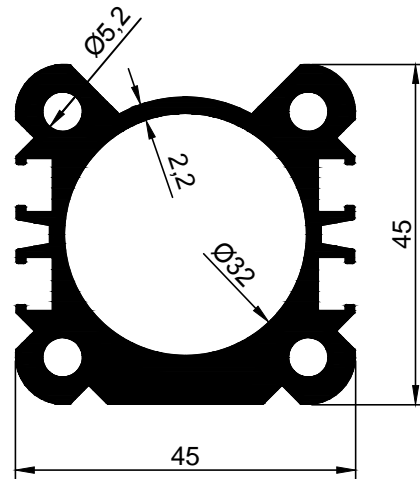
3245
2,294 kg/m



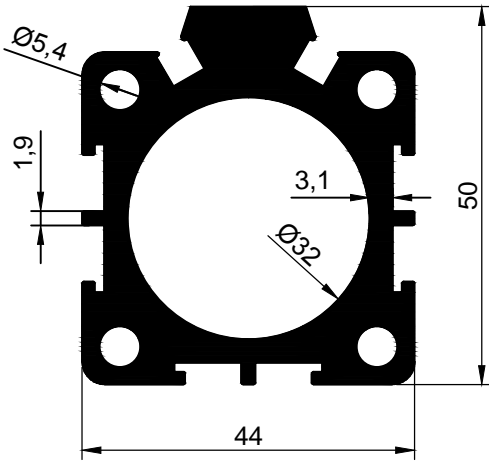
2000-47
1,757 kg/m



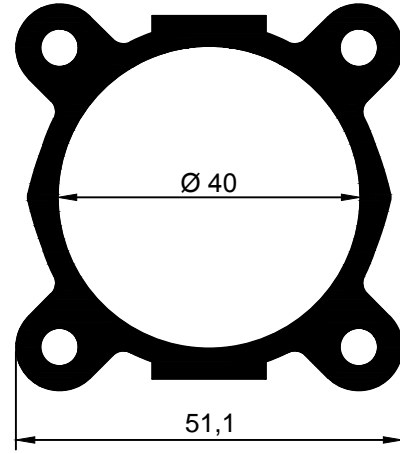
3417
2,292 kg/m



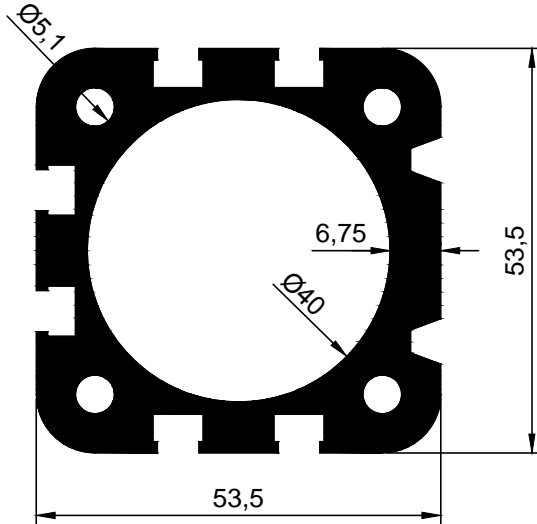
3407
2,092 kg/m



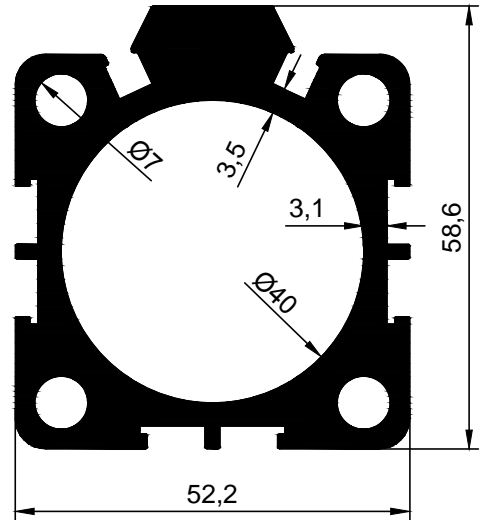
3244
2,588 kg/m



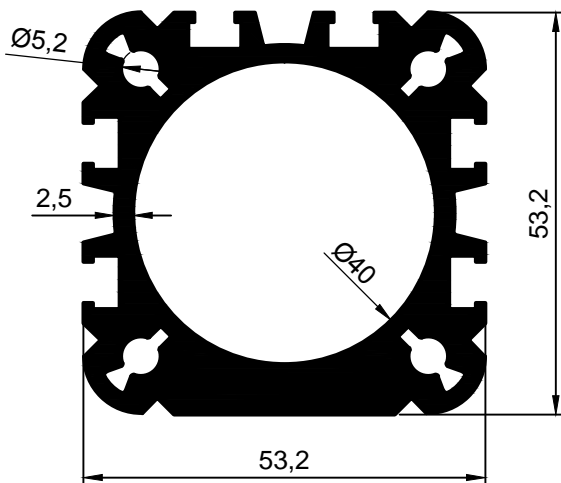
2000-48
2,251 kg/m



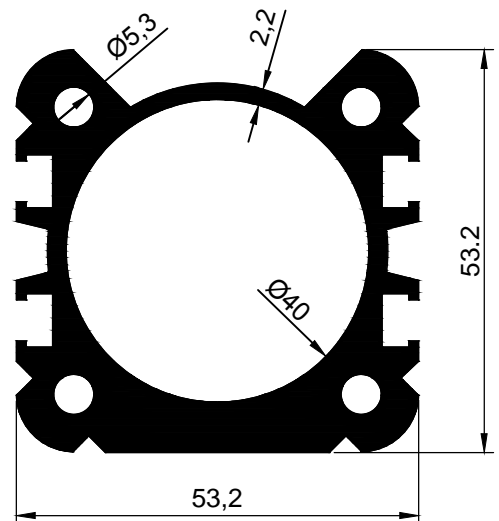
3418
3,368 kg/m



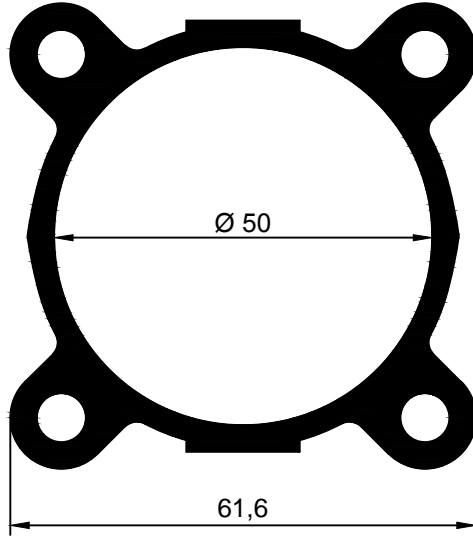
3444
3,337 kg/m



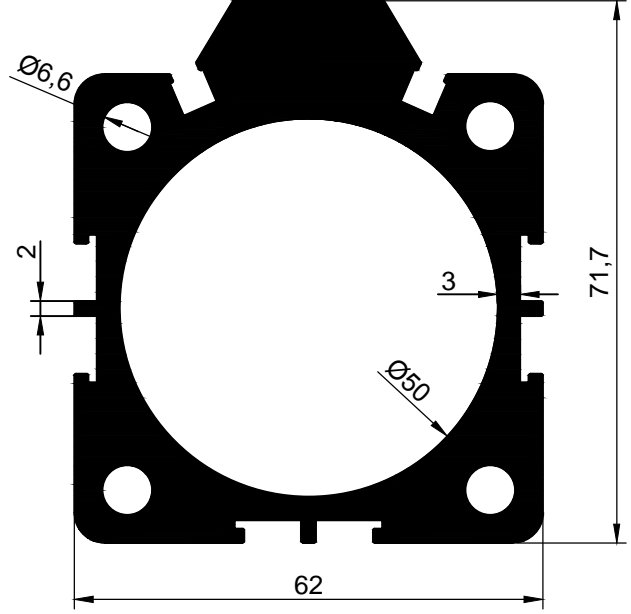
3124
2,900 kg/m



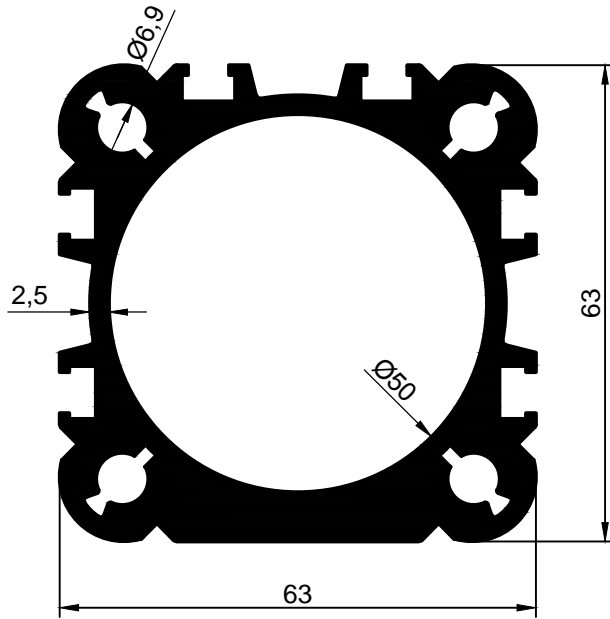
3174
2,830 kg/m



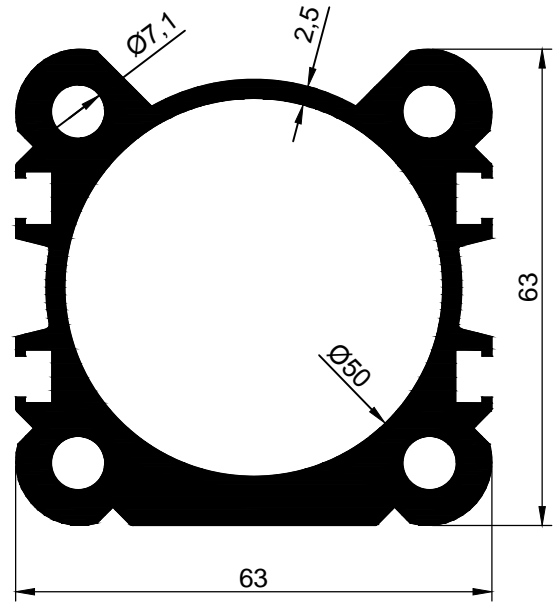
2000-49
2,759 kg/m



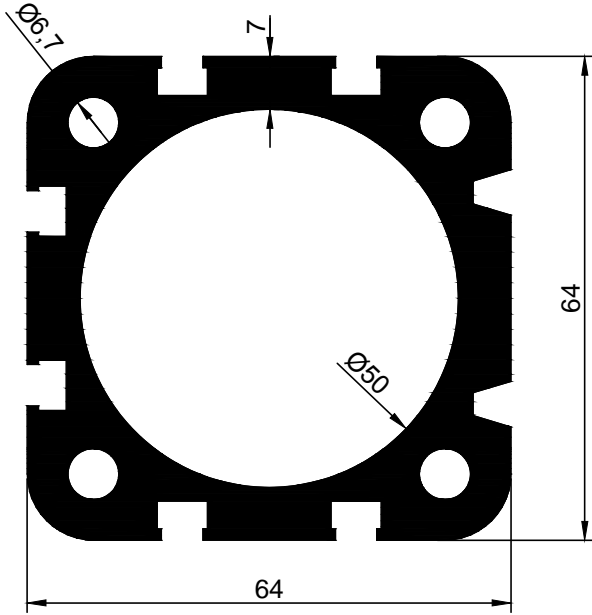
3246
4,845 kg/m



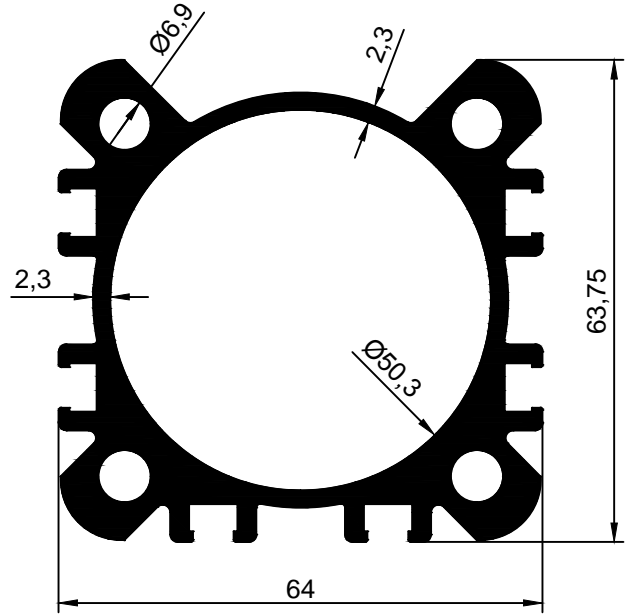
3123
3,700 kg/m



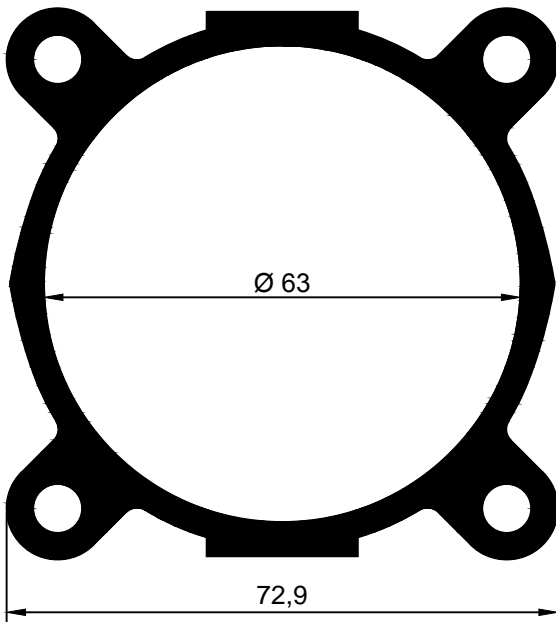
3175
3,597 kg/m



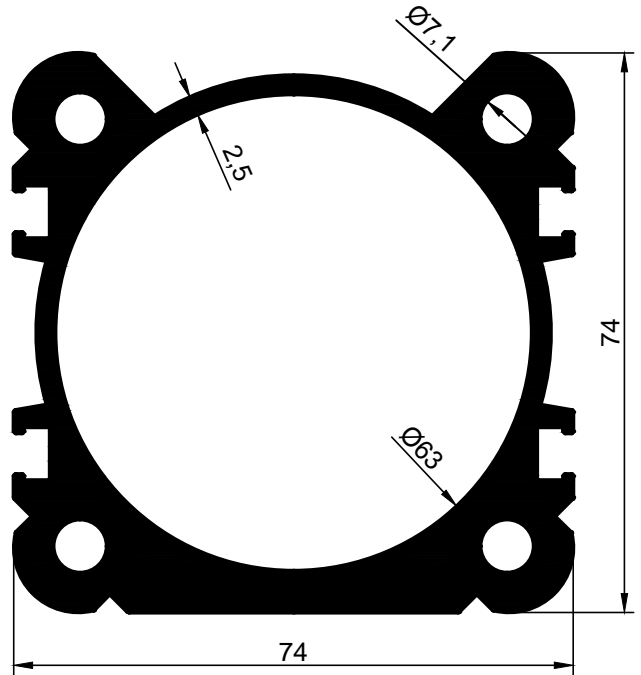
3419
4,572 kg/m



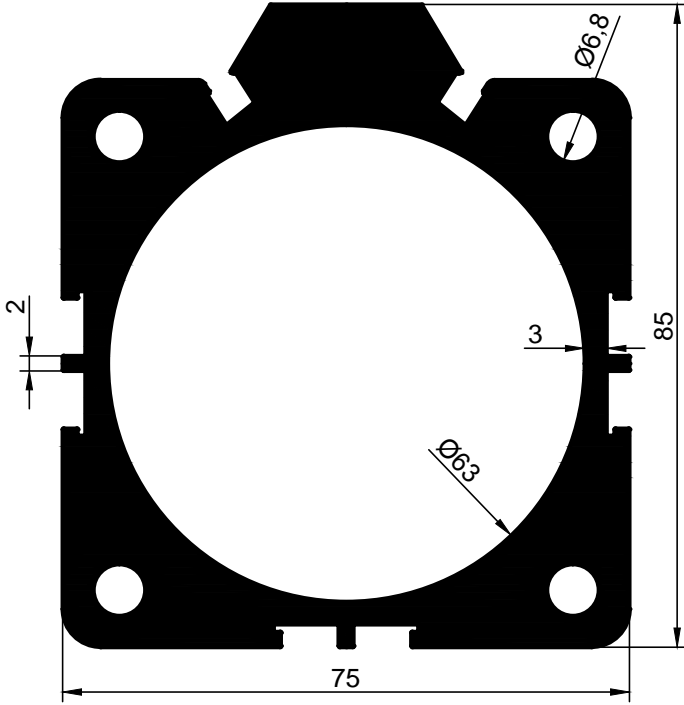
2008-06-B
3,169 kg/m



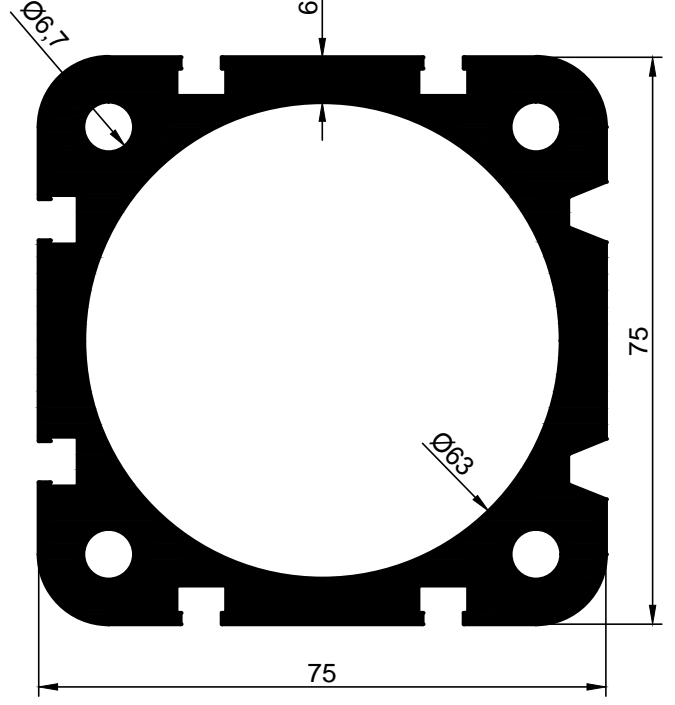
2000-50
3,656 kg/m



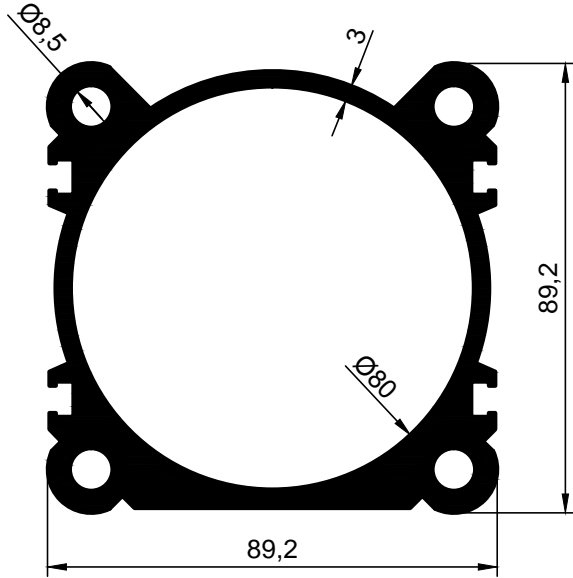
3408
4,324 kg/m



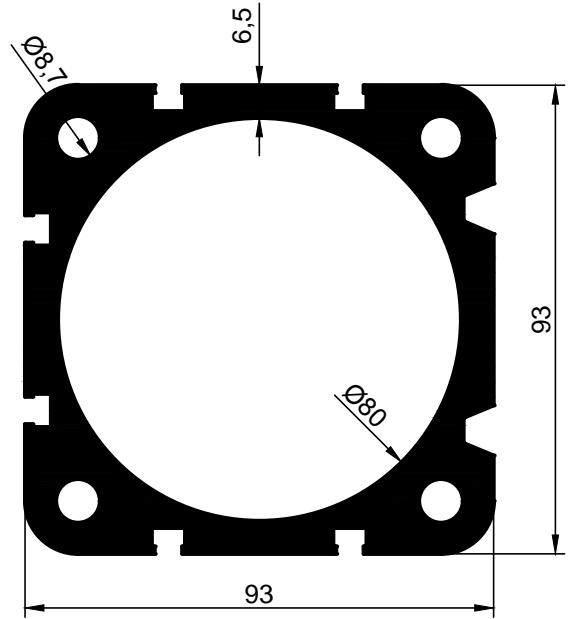
3504
6,526 kg/m



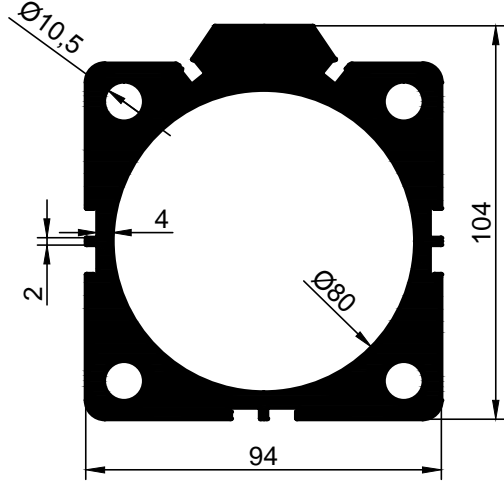
3420
5,528 kg/m



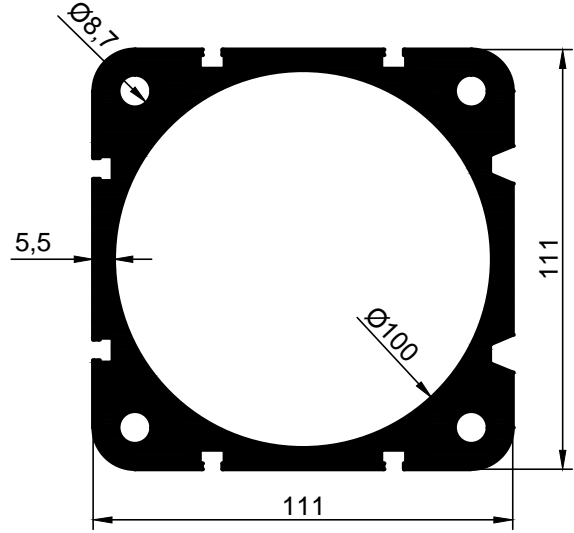
3286
5,284 kg/m



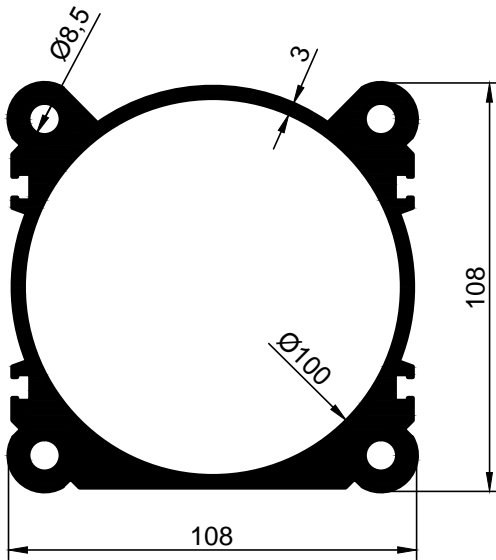
3421
8,147 kg/m



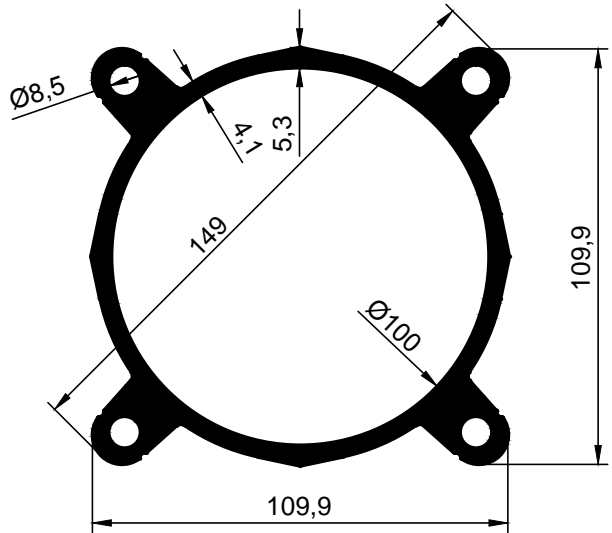
3503
9,693 kg/m



3345
10,411 kg/m



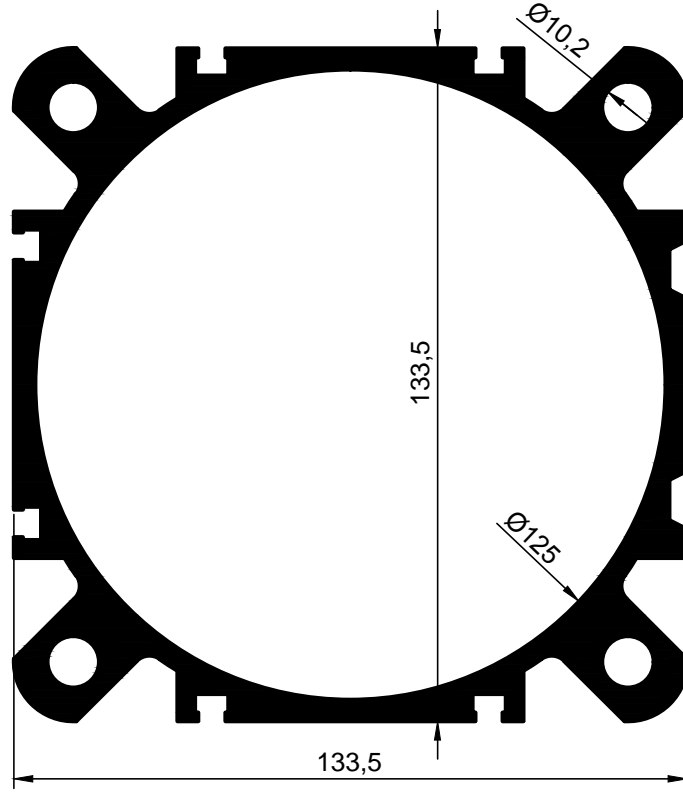
3287
7,113 kg/m



3532
6,394 kg/m



ÖZEN ALÜMİNYUM PNÖMATİK PROFİLLERİ



3422
9,446 kg/m