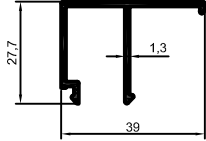
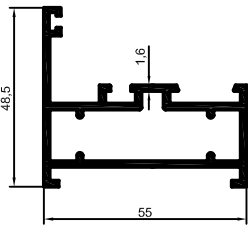


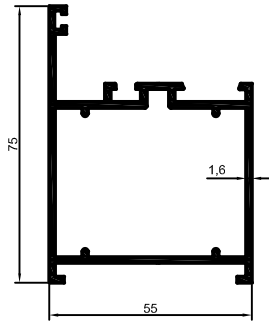
3162
0.289 kg/m



3169
0.347 kg/m



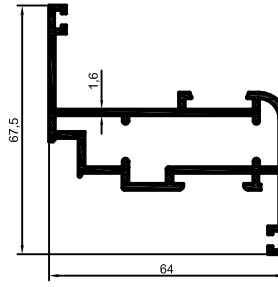
3160
0.950 kg/m



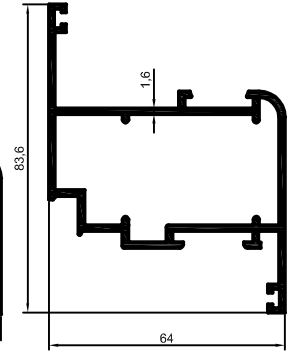
3167
1.177 kg/m

1

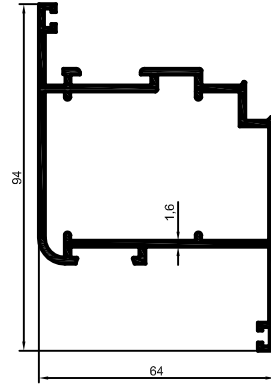
4.01 L.03 REV:01.10.2015
REV:01.10.2015



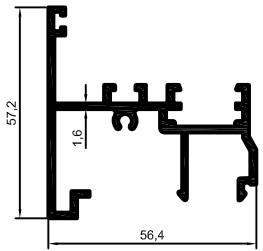
3161
1.124 kg/m



3168
1.265 kg/m



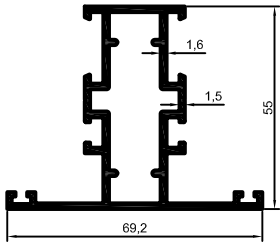
3166
1.356 kg/m



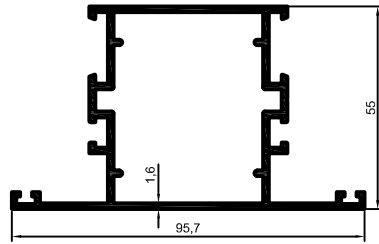
3163
0.990 kg/m

2

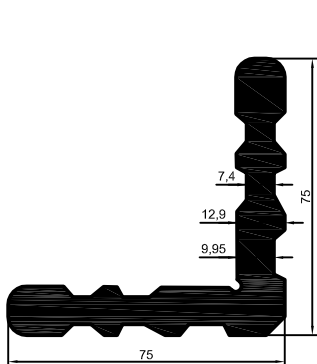
4.01 L.03 REV:01.10.2015
REV:01.10.2015



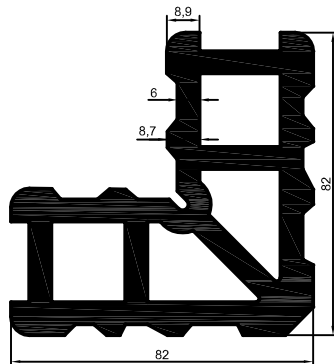
3164
1.128 kg/m



3165
1.361 kg/m



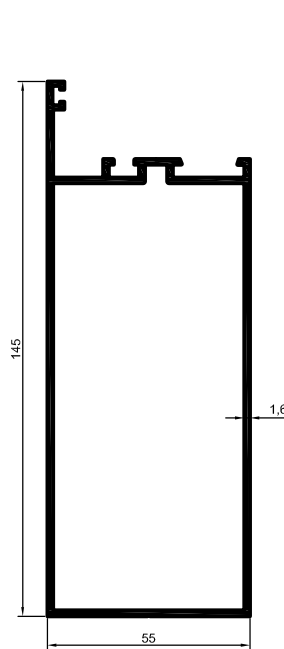
3171
4.007 kg/m



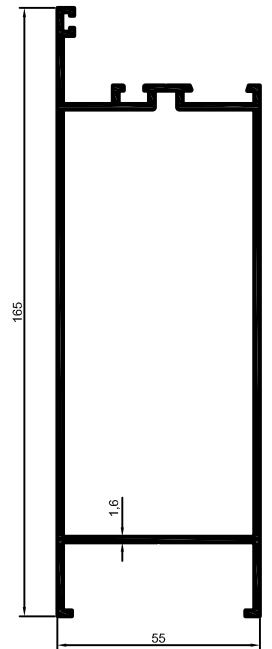
3170
6.964 kg/m

3

4.01 L.03 REV:01.10.2015
REV:01.10.2015



3159
1.729 kg/m



3172
1.923 kg/m

4

4.01 L.03 REV:01.10.2015
REV:01.10.2015